

Trackery



Trackery (T)

TYP KONSTRUKCJI	NR KARTY	RODZAJ KONSTRUKCJI	KIERUNEK MODUŁÓW	UKŁAD MODUŁÓW	ILOŚĆ PALI	STR
Palowana (P)	01	Jednoosiowa (1AT)	Wschód-Zachód (EW)	Pion (V)	1 (1P)	3

[Znajdź przedstawiciela →](#)[Nota prawna →](#)



01

Tracker jednoosiowy

T-P-1AT-EW/V/1P

TYP KONSTRUKCJI

Palowana (P)

RODZAJ KONSTRUKCJI

Jednoosiowa (1AT)

KIERUNEK MODUŁÓW

Wschód-zachód (EW)

UKŁAD MODUŁÓW

Pion (V)

ILOŚĆ PALI

1

Zaprojektowany, by podążać za słońcem



ZOBACZ ONLINE →



Trackery (T)



OPIS KONSTRUKCJI

MECHANIKA:

- Wytrzymałościowa weryfikacja parametrów konstrukcji przeprowadzona przez specjalistyczne laboratorium.
- Dostępne różne długości trakerów odpowiadające różnej liczbie ciągów a dobór ilości i długości trakerów prowadzony jest indywidualnie dla każdego projektu.
- Założenia konstrukcyjne wdrożone według metodologii DFA (Zaprojektowane dla Łatwego Montażu).
- Dzielone, adaptacyjne łożyska ślizgowe dostosowujące swoją pozycję do zmiennych odkształceń termicznych lub geometrycznych belki nośnej.
- Zastosowanie płatwi pośredniej dla zwiększenia centralnej powierzchni podparcia płatwi nośnej połączonej z panelem PV,
- Noga napędu w tej samej osi do słupów podporowych (długość słupów podporowych dobierana indywidualnie w zależności od warunków geograficznych i geologicznych projektu).
- Standaryzacja elementów konstrukcyjnych.
- Optymalizacja połączeń śrubowych.

STEROWANIE:

- Zastosowanie zaawansowanego algorytmu astronomicznego dla sterowania położeniem paneli względem aktualnej pozycji słońca.
- Intuicyjny system konfiguracji instalacyjnej oraz rozruchowej.
- Konfigurowalne zarządzanie alarmami oraz powiadomieniami.
- Algorytm cofania, który przeciwdziała i minimalizuje zacinienie rzędów.
- System komunikacji bezprzewodowej Zigbee®, lub przewodowej RS-485.
- Zdalne monitorowanie i konserwacja prewencyjna, dla redukcji czasu przestoju instalacji (łatwa integracja z systemem typu SCADA w standardzie Modbus TCP/IP).
- Możliwość indywidualnej konfiguracji pracy trakera w zależności od kolejności ustawienia rzędów oraz nachylenia terenu.
- System bezpieczeństwa przez nadmierną prędkością wiatru (pozycja bezpieczna położenia paneli PV).
- Możliwość zastosowania różnych trybów serwisowych związanych z położeniem paneli np. odśnieżanie, czyszczenie.
- Możliwość zastosowania detektora poziomu śniegu.
- Możliwość bieżącej i historycznej weryfikacji parametrów instalacji w chmurze.

CHARAKTERYSTYKA KONSTRUKCJI

T-P-1AT-EW/V/1P

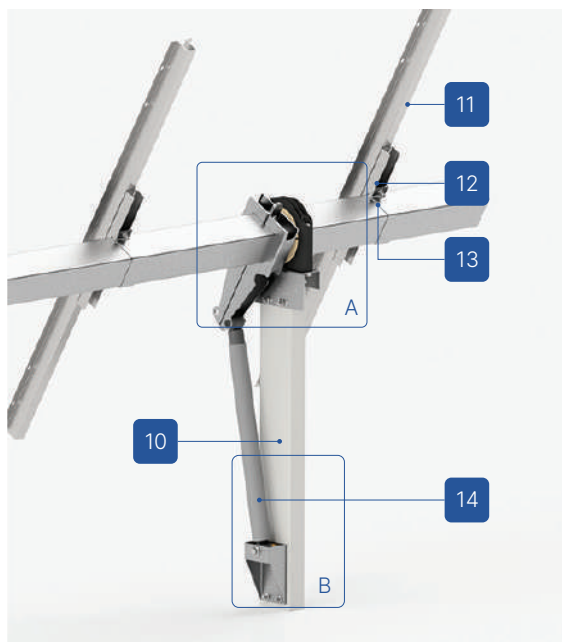
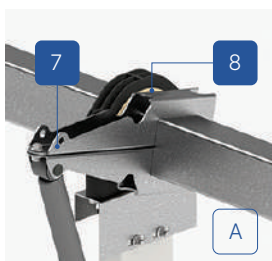
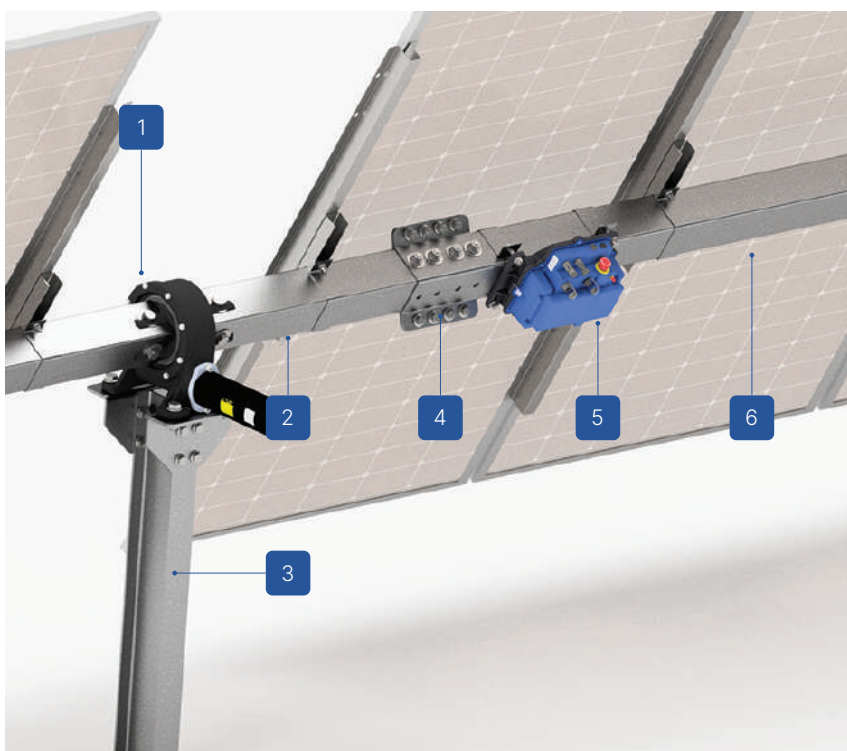
Rodzaj podłoża	Grunt (GR)
Sposób montażu konstrukcji	Konstrukcja palowana (P)
Rodzaj konstrukcji	Tracker (T) jednoosiowy (1A)
Orientacja modułów	Wschód-zachód (EW)
Układ modułów	Pion (V)
Max długość modułu PV	2300
Typ śledzenia	Automatyczne, poziome ¹
Algorytm śledzenia	Dokładne wzory astronomiczne; Precyzja śledzenia = 2,0 ^{o2}
Zakres obrotu	±60°
Współczynnik pokrycia gruntu	Dowolna konfiguracja ustalona przez klienta (od 32% do 50%)
Kompatybilność z modułami PV	Standard/Bifacial
Układ napędowy	1 niezależny napęd rotacji poziomej na 1 tracker
Liczba modułów na tracker	max 60 (możliwa konfiguracja indywidualna)
Opcje zasilania	dedykowane moduły fotowoltaiczne + akumulator 230V AC 50/60 Hz ³
Komunikacja	System komunikacji bezprzewodowej Zigbee®, lub przewodowej RS-485
Monitoring	Modbus TCP/IP, możliwa integracja z systemem typu SCADA
Adaptacja do nachylenia terenu	do 6° w kierunku N-S
Odporność na wiatr	1) Do 80 km/h w dowolnej pozycji 2) Do 140 km/h w pozycji poziomej lub innej zdefiniowanej jako neutralna
Sposób dystrybucji	Zamówienie indywidualne

¹ Rekomendowane ustawienie osi trackera wzdłuż kierunku północ-południe.

² Możliwe indywidualne dostosowanie trakcji do topografii terenu.

³ Możliwość zastosowania UPS.

Trackery (T)



1. Napęd centralny
RBTSOLAR-1AT-TGB-CD
2. Belka trackera - krótka
RBTSOLAR-1AT-SB
3. Noga silnika IPE 160
RBTSOLAR-1AT-CD-C
4. Łącznik belki
RBTSOLAR-1AT-B-C
5. Jednostka sterująca TCU
RBTSOLAR-1AT-P4Q-CTR
6. Belka trackera - długa
RBTSOLAR-1AT-MB
7. Ramię górne amortyzatora
RBTSOLAR-1AT-D-UA
8. Łożysko belki głównej
RBTSOLAR-1AT-TGB-MB-B
9. Mocowanie amortyzatora dolne
RBTSOLAR-1AT-D-LJ
10. Noga główna
RBTSOLAR-1AT-MC
11. Płatwie
RBTSOLAR-1AT-JST
12. Prowadnica płatwi
RBTSOLAR-1AT-JST-R
13. Obejma
RBTSOLAR-1AT-JST-J
14. Amortyzator
RBTSOLAR-1AT-TGB-D

i UWAGI TECHNICZNE

Sposób montażu:
Połączenia śrubowe. Zaprojektowany z myślą o szybkim i łatwym montażu. Nie wymaga spawania ani wiercenia na miejscu.
Materiały:
Stal konstrukcyjna

i SERWIS

Łożyska bezobsługowe.
Przeгляд i konserwacja napędu obrotowego co 2 lata.
Przeگłady techniczne według ustaleń indywidualnych

Nasi przedstawiciele



REGION ↘

KONTAKT ↘

Zachodniopomorskie, Śląskie,
Opolskie

Sebastian Jędraszek
+48 724 651 405
sebastian.jedraszek@rbtsolar.com

Mazowieckie, Łódzkie, Podlaskie

Piotr Belowski
+48 724 270 337
piotr.belowski@rbtsolar.com

Pomorskie, Warmińsko-Mazurskie,
Kujawsko-Pomorskie

Tomasz Steindel
+48 724 445 300
tomasz.steindel@rbtsolar.com

Małopolskie, Podkarpackie,
Lubelskie, Świętokrzyskie

Radosław Mazurek
+48 885 582 057
radoslaw.mazurek@rbtsolar.com

Wielkopolskie, Dolnośląskie,
Lubuskie

Julian Nowak
+48 725 454 239
julian.nowak@rbtsolar.com

Litwa, Łotwa, Estonia

Andrejus Krutko
+370 684 19934
andrejus.krutko@rbtsolar.com

Pozostałe kraje

Dana Kushel
+48 724 652 204
dana.kushel@rbtsolar.com



KONTAKT

ZAKŁAD PRODUKCYJNY

+48 724 425 200
biuro@rbtsolar.com
rbtsolar.com

ul. A. Struga 14
95-100 Zgierz
Polska
NIP 732 221 39 23



Informacje zawarte w niniejszym dokumencie mają charakter poglądowy, określając przede wszystkim możliwości techniczne wg przedstawionych założeń i nie stanowi oferty handlowej w rozumieniu Art.66 par.1 Kodeksu Cywilnego. Zastrzegamy sobie możliwość zmian technicznych związanych z rozwojem produktów, jak też zmiany cen produktów i ich dostępności. Należy sprawdzać na stronie internetowej rbtsolar.com, w Dziale Sprzedaży lub u Przedstawicieli Handlowych firmy RBT Solar Sp. z o.o. czy parametry produktów pozostają aktualne na dzień składania zamówienia. Szczegółowe informacje o parametrach technicznych poszczególnych produktów znajdują się w odrębnych kartach produktu oraz na stronie internetowej rbtsolar.com

[Wróć do katalogu ←](#)