

30

Konstrukcja przykręcana

FR-S-PS-EW/H/LAZ/MAX-LONG-X

RODZAJ KONSTRUKCJI

Projektowa (PS)

KIERUNEK MODUŁÓW

Wschód-zachód (EW)

UKŁAD MODUŁÓW

Poziom (H)

SPOSÓB MONTAŻU

Długi bok (LAZ)

MAX DŁUGOŚĆ MODUŁU PV

Indywidualna (X)

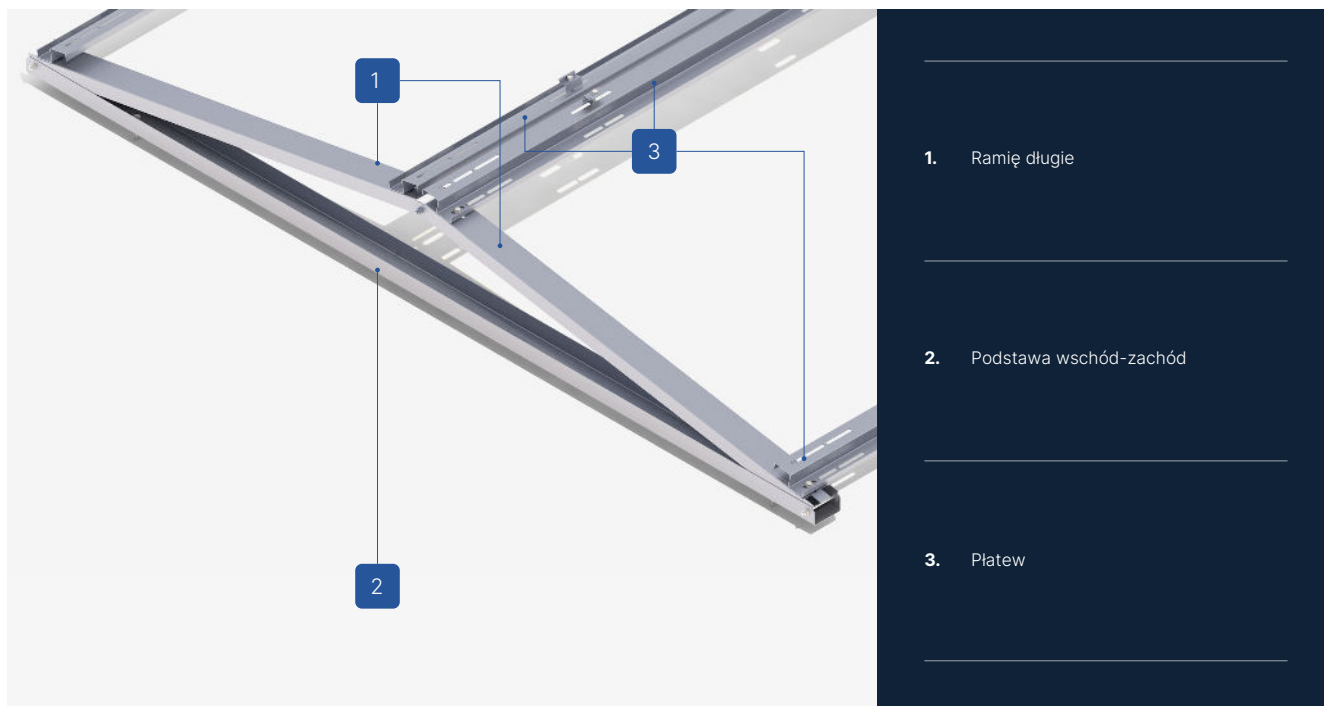


ZOBACZ ONLINE →



OPIS KONSTRUKCJI

- Konstrukcja wieloczęściowa, wykonana z blachy Magnelis, przeznaczona na dachy płaskie lub skośne, bez konieczności dodatkowego balastowania i bez możliwości użycia konstrukcji zgrzewanej.
- Inwazyjny system montażu, przez mocowanie do podkonstrukcji dachu z użyciem odpowiedniej ilości wkrętów.
- W przypadku montażu modułów PV w układzie pionowym oraz o długości boku powyżej 2100 mm w układzie poziomym dodatkowym elementem są profile ZET z otworowaniem fasolkowym, do których moduły są montowane za pomocą klem i śruby imbusowej M8.



1. Ramię długie

2. Podstawa wschód-zachód

3. Płatwę

CHARAKTERYSTYKA KONSTRUKCJI

FR-S-US-EW/H/LAZ

Rodzaj dachu	Dach płaski (FR)
Sposób montażu konstrukcji na dachu	Konstrukcja przykręcana (S)
Rodzaj konstrukcji	Projektowa (PS)
Orientacja modułów	Wschód-zachód (EW)
Układ modułów	Poziom (H)
Sposób montażu modułu PV ¹	Długi bok (LAZ)
Zastosowanie/podłoże na którym się montuje	Membrana PVC/membrana bitumiczna/płyta warstwowa/blacha trapezowa
Sposób montażu konstrukcji	Podstawa konstrukcji jest mocowana do podkonstrukcji dachu
Czy konstrukcja wymaga dodatkowego balastu?	Nie
Czy jest możliwość zastosowania rozwiązania hybrydowego (zgrzew + balast)?	Nie
Przybliżona waga konstrukcji na 1m ² instalacji bez dodatkowego balastu (kg/m ²) ²	~15
Długość płatwi (mm)	X
Długość wiatrownicy (mm)	Bez wiatrownicy
Maksymalna długość modułu PV (mm) ³	X
Sposób montażu klem	Klemy montowane do trójkąta
Sposób dystrybucji	Konstrukcja indywidualna na zamówienie z terminem realizacji do 4 tygodni dla modułów o długości jak w karcie produktowej wysłanej do wyceny

¹ sposób montażu dla danego rodzaju modułu może odbiegać od sposobu montażu podanego przez producenta modułu PV, który jest wyznacznikiem dla właściwego sposobu montażu

² waga liczona dla układu trzech modułów w jednym rzędzie o rozmiarach maksymalnych dla danego rodzaju konstrukcji

³ podana maksymalna wielkość modułu i jego sposób montażu dla danego rodzaju modułu może odbiegać od sposobu montażu podanego przez Producenta modułu PV, który jest wyznacznikiem dla właściwego sposobu montażu



ELEMENTY PODSTAWY KONSTRUKCJI



Nakrętka sześciokątna
M8 TZN

NM8Z



Podkładka
M8 TZN

PPM8Z



Śruba
M8x97 TZN

SM8X97Z



Śruba sześciokątna
M8x25 TZN

SM8X25Z



Płatew dla podpory
L=X

RBTSOLAR-KD-PL-X

POZOSTAŁE ELEMENTY MONTAŻOWE



Klema końcowa
30/32/35/40
Natura/Czarna

KLK50/30(32/35/40)ALN
KLK50/30(32/35/40)ALCZ



Nakrętka kołnierзова
ząbkowana
M8 DIN6923 A2

NKM8A2



Śruba imbusowa
M8x35 DIN912 A2

SIM8X35A2



Śruba dwugwintowa M10
200/250/300

RBTSOLAR-KD-DWUG200/250/300