

28

Konstrukcja przykręcana

FR-S-PS-S/V/LAZ/MAX-LONG1950

RODZAJ KONSTRUKCJI

Projektowa (PS)

KIERUNEK MODUŁÓW

Południe (S)

UKŁAD MODUŁÓW

Pion (V)

SPOSÓB MONTAŻU

Długi bok (LAZ)

MAX DŁUGOŚĆ MODUŁU PV

1950



ZOBACZ ONLINE →

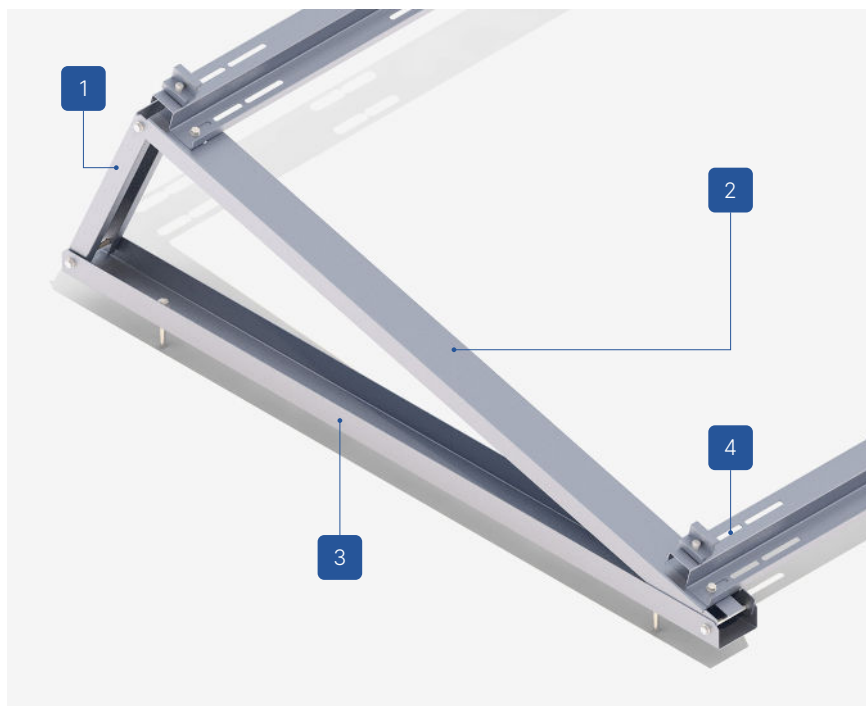


OPIS KONSTRUKCJI

- Konstrukcja wieloczęściowa, wykonana z blachy Magnelis, przeznaczona na dachy płaskie lub skośne, bez konieczności dodatkowego balastowania i bez możliwości użycia konstrukcji zgrzewanej.
- Inwazyjny system montażu, przez mocowanie do podkonstrukcji dachu z użyciem odpowiedniej ilości wkrętów.
- W przypadku montażu modułów PV w układzie pionowym oraz o długości boku powyżej 2100 mm w układzie poziomym dodatkowym elementem są profile ZET z otworowaniem fasolkowym, do których moduły są montowane za pomocą klem i śruby imbusowej M8.

© Na życzenie Klienta każda instalacja z użyciem konstrukcji jest przeliczana przez nasz Dział Techniczny pod kątem jej obciążenia dla danego dachu oraz sposobu montażu i ilości podstaw, które muszą zostać zamontowane.

© Montaż wymaga deflektora wiatrowego, który ogranicza działanie wiatru na konstrukcję oraz zapewnia jej sztywność.



1. Ramię krótkie

2. Ramię długie

3. Podstawa południe

4. Płatwę

CHARAKTERYSTYKA KONSTRUKCJI

FR-S-PS-S/V/LAZ/MAX-LONG1950

Rodzaj dachu	Dach płaski (FR)
Sposób montażu konstrukcji na dachu	Konstrukcja przykręcana (S)
Rodzaj konstrukcji	Projektowa (PS)
Orientacja modułów	Południe (S)
Układ modułów	Pion (V)
Sposób montażu modułu PV ¹	Długi bok (LAZ)
Zastosowanie/podłoże na którym się montuje	Membrana PVC/membrana bitumiczna/plyta warstwowa/blacha trapezowa
Sposób montażu konstrukcji	Podstawa konstrukcji jest mocowana do podkonstrukcji dachu
Czy konstrukcja wymaga dodatkowego balastu?	Nie
Czy jest możliwość zastosowania rozwiązania hybrydowego (zgrzew + balast)?	Tak - możliwość dodatkowego balastowania wiatrownicy
Przybliżona waga konstrukcji na 1m ² instalacji bez dodatkowego balastu (kg/m ²) ²	~16
Długość płatwi (mm)	X
Długość wiatrownicy (mm)	X
Maksymalna długość modułu PV (mm) ³	X
Sposób montażu klem	Klemy montowane do trójkąta
Sposób dystrybucji	Konstrukcja indywidualna na zamówienie z terminem realizacji do 4 tygodni dla modułów o długości jak w karcie produktowej wysłanej do wyceny

¹ sposób montażu dla danego rodzaju modułu może odbiegać od sposobu montażu podanego przez producenta modułu PV, który jest wyznacznikiem dla właściwego sposobu montażu

² waga liczona dla układu trzech modułów w jednym rzędzie o rozmiarach maksymalnych dla danego rodzaju konstrukcji

³ podana maksymalna wielkość modułu i jego sposób montażu dla danego rodzaju modułu może odbiegać od sposobu montażu podanego przez Producenta modułu PV, który jest wyznacznikiem dla właściwego sposobu montażu



ELEMENTY PODSTAWY KONSTRUKCJI



Nakrętka sześciokątna
M8 TZN

NM8Z



Podkładka
M8 TZN

PPM8Z



Śruba
M8X97 TZN

SM8X97Z



Śruba sześciokątna
M8X25 TZN

SM8X25Z



Płatew dla podpory
L=X

RBTSOLAR-KD-PL-X

POZOSTAŁE ELEMENTY MONTAŻOWE



Błachowkręt
OC 5.5X25 Z EPDM

BLW55X25EPDMZ



Klema końcowa
30/32/35/40
Natura/Czarna

KLK50/30(32/35/40)ALN
KLK50/30(32/35/40)ALCZ



Klema środkowa
50 uniwersalna
Natura/Czarna

KLRS50ALN
KLRS50ALCZ



Nakrętka kołnierзова
ząbkowana
M8 DIN6923 A2

NKM8A2



Śruba imbusowa
M8X35 DIN912 A2

SIM8X35A2



Wiatrownica
Podpora południe
L=X

RBTSOLAR-KD-W-X



Śruba dwugwintowa M10
200/250/300

RBTSOLAR-KD-DWUG200/250/300