

20

## Konstrukcja balastowa

FR-B-US-EW/H/LAZ/MAX-LONG-X

## RODZAJ KONSTRUKCJI

Projektowa (PS)

## KIERUNEK MODUŁÓW

Wschód-zachód (EW)

## UKŁAD MODUŁÓW

Poziom (H)

## SPOSÓB MONTAŻU

Długi bok (LAZ)

## MAX DŁUGOŚĆ MODUŁU PV

Indywidualna (X)

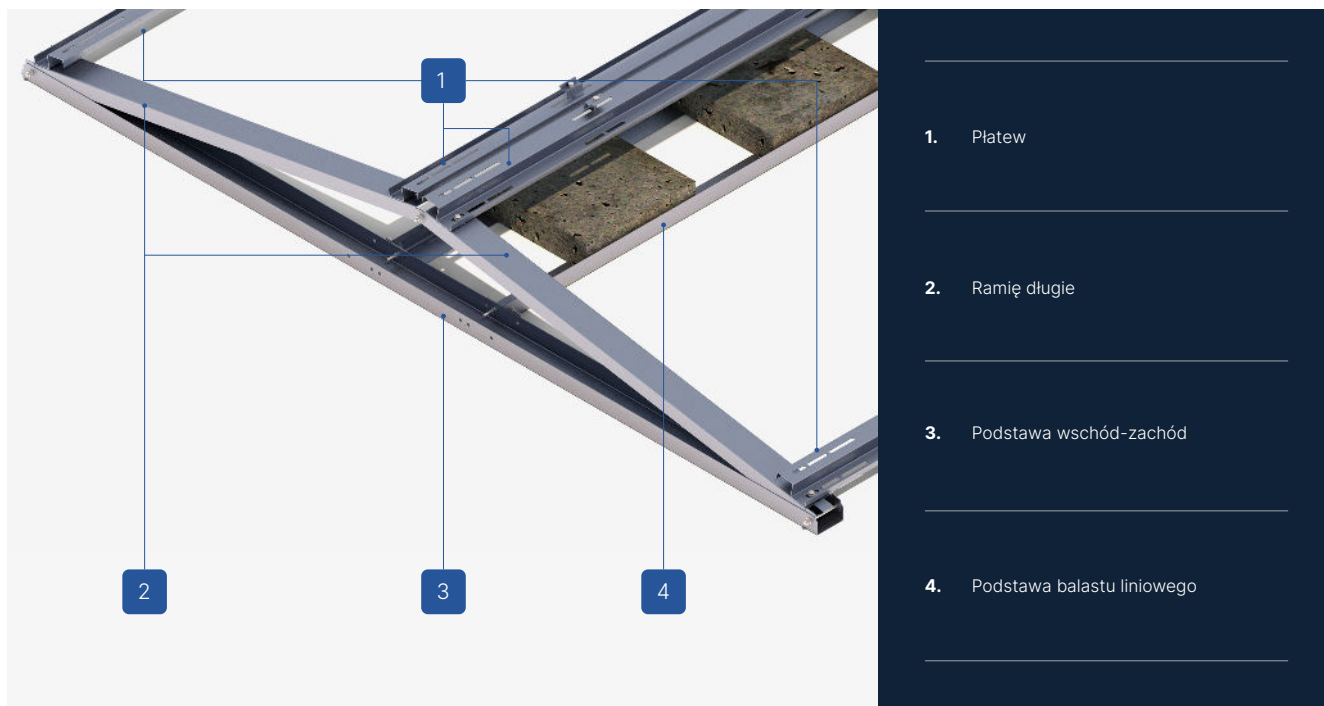


ZOBACZ ONLINE →



## OPIS KONSTRUKCJI

- Konstrukcja wieloczęściowa, wykonana z blachy Magnelis, przeznaczona na dachy płaskie, z koniecznością dodatkowego balastowania, bez możliwości użycia konstrukcji zgrzewanej.
- Nieinwazyjny montaż, za pomocą odpowiedniej ilości bloczków balastowych, zgodnie z planem balastowym.
- W przypadku montażu modułów PV w układzie poziomym, dodatkowym elementem są profile ZET z otworowaniem fasolkowym, do których moduły są montowane za pomocą klem i śruby imbusowej M8.



1. Płatwie
2. Ramię długie
3. Podstawa wschód-zachód
4. Podstawa balastu liniowego

**CHARAKTERYSTYKA KONSTRUKCJI**

**FR-B-PS-EW/H/LAZ/MAX-LONG-X**

Rodzaj dachu	Dach płaski (FR)
Sposób montażu konstrukcji na dachu	Konstrukcja balastowa (B)
Rodzaj konstrukcji	Projektowa (PS)
Orientacja modułów	Wschód-zachód (EW)
Układ modułów	Poziom (H)
Sposób montażu modułu PV <sup>1</sup>	Długi bok (LAZ)
Zastosowanie/podłoże na którym się montuje	Membrana PVC/membrana bitumiczna
Sposób montażu konstrukcji	Podstawa konstrukcji jest stawiana na pokryciu dachu i następnie dodatkowo balastowana za pomocą bloczków betonowych stawianych na platformie balastowej
Czy konstrukcja wymaga dodatkowego balastu?	Tak
Czy jest możliwość zastosowania rozwiązania hybrydowego (zgrzew + balast)?	Nie
Przybliżona waga konstrukcji na 1m <sup>2</sup> instalacji bez dodatkowego balastu (kg/m <sup>2</sup> ) <sup>2</sup>	~16,5
Długość płatwi (mm)	X
Długość wiatrownicy (mm)	Bez wiatrownicy
Maksymalna długość modułu PV (mm) <sup>3</sup>	X
Sposób montażu klem	Klemy montowane do trójkąta
Sposób dystrybucji	Konstrukcja indywidualna na zamówienie z terminem realizacji do 4 tygodni dla modułów o długości jak w karcie produktowej wysłanej do wyceny

<sup>1</sup> sposób montażu dla danego rodzaju modułu może odbiegać od sposobu montażu podanego przez producenta modułu PV, który jest wyznacznikiem dla właściwego sposobu montażu

<sup>2</sup> waga liczona dla układu trzech modułów w jednym rzędzie o rozmiarach maksymalnych dla danego rodzaju konstrukcji

<sup>3</sup> podana maksymalna wielkość modułu i jego sposób montażu dla danego rodzaju modułu może odbiegać od sposobu montażu podanego przez Producenta modułu PV, który jest wyznacznikiem dla właściwego sposobu montażu

Konstrukcje na dach płaski (FR)



### ELEMENTY PODSTAWY KONSTRUKCJI



Nakrętka sześciokątna  
M8 TZN

NM8Z



Podkładka  
M8 TZN

PPM8Z



Śruba  
M8X97 TZN

SM8X97Z



Śruba sześciokątna  
M8X25 TZN

SM8X25Z



Płatek dla podpory  
L=X

RBT SOLAR-KD-PL-X

### POZOSTAŁE ELEMENTY MONTAŻOWE



Klema końcowa  
30/32/35/40  
Natura/Czarna

KLK50/30(32/35/40)ALN  
KLK50/30(32/35/40)ALCZ



Nakrętka kołnierзова  
ząbkowana  
M8 DIN6923 A2

NKM8A2



Śruba imbusowa  
M8X35 DIN912 A2

SIM8X35A2