

# Trackers



Trackers (T)

STRUKTUR	KARTE	BAUART	MODULRICHTUNG	MODULANORDNUNG	ANZAHL DER PFÄHLE	SEITE
Pfahlstruktur (P)	01	Einzelfahweg (1AT)	Ost-West (EW)	Vertikal (V)	1 (1P)	3

[Finden Sie einen Vertreter →](#)

[Rechtlicher Hinweis →](#)



Individuelle Strukturen werden auf Bestellung angefertigt und haben eine Produktionsdauer von 4 Wochen. Universelle Strukturen sind derzeit auf Lager und sofort verfügbar.



01

## Einachstracker

T-P-1AT-EW/V/1P

**STRUKTUR**

Pfahlstruktur (P)

**BAUART**

Einzelfahweg (1AT)

**MODULRICHTUNG**

Ost-West (EW)

**MODULANORDNUNG**

Vertikal (V)

**ANZAHL DER PFÄHLE**

1

# Entwickelt, um der Sonne zu folgen



ONLINE ANSEHEN →





**BESCHREIBUNG**

**MECHANIK:**

- Die Festigkeitsprüfung der Strukturparameter wird von einem spezialisierten Labor durchgeführt.
- Es stehen verschiedene Tracker-Längen zur Verfügung, um eine spezifische Anzahl von Strings zu berücksichtigen, und die Auswahl von Anzahl und Länge der Tracker wird für jedes Projekt individuell durchgeführt.
- Die Designannahmen werden gemäß der DFA-Methodik (Designed for Assembly) umgesetzt.
- Adaptive Lager passen ihre Position an variable thermische oder geometrische Verformungen des Trägerbalkens an.
- Die Verwendung eines Zwischenpfostens erhöht die zentrale Auflagefläche des tragenden Pfostens, der mit dem PV-Panel verbunden ist.
- Der Antriebsarm liegt in der gleichen Achse wie die Stützsäulen (die Länge der Stützsäulen wird individuell ausgewählt, abhängig von den geografischen und geologischen Bedingungen des Projekts).
- Standardisierung der Strukturelemente.
- Optimierung der Schraubverbindungen.

**KONTROLLEN:**

- Das Gerät verwendet einen fortschrittlichen astronomischen Algorithmus zur Steuerung der Position der Panels in Bezug auf die aktuelle Position der Sonne.
- Intuitives Installations- und Startkonfigurationssystem.
- Konfigurierbares Alarm- und Benachrichtigungsmanagement.
- Rückwärtsalgorithmus, der das Abschattungsrisiko minimiert und verhindert.
- Kommunikationssystem über Zigbee®-Funk oder verkabeltes RS-485.
- Fernüberwachung und präventive Wartung zur Reduzierung von Ausfallzeiten (einfache Integration mit SCADA-Systemen im Modbus TCP/IP-Standard).
- Möglichkeit zur individuellen Konfiguration des Tracker-Betriebs je nach Reihenfolge der Reihen und Geländeneigung.
- Sicherheitssystem gegen übermäßige Windgeschwindigkeit (sichere Positionierung der PV-Module).
- Möglichkeit zur Verwendung verschiedener Service-Modi in Bezug auf die Position der Panels, z. B. Schneeräumung, Reinigung.
- Möglichkeit zur Verwendung eines Schneehöhendetektors.
- Möglichkeit zur aktuellen und historischen Überprüfung von Installationsparametern über die Cloud-Datenspeicherung.

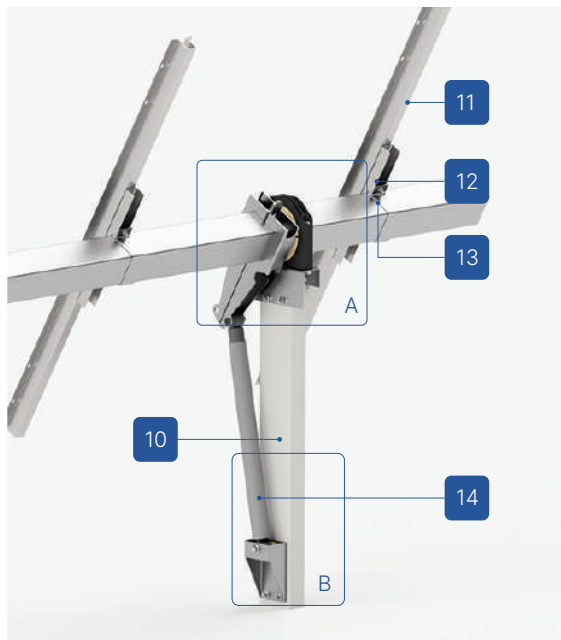
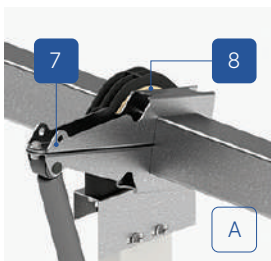
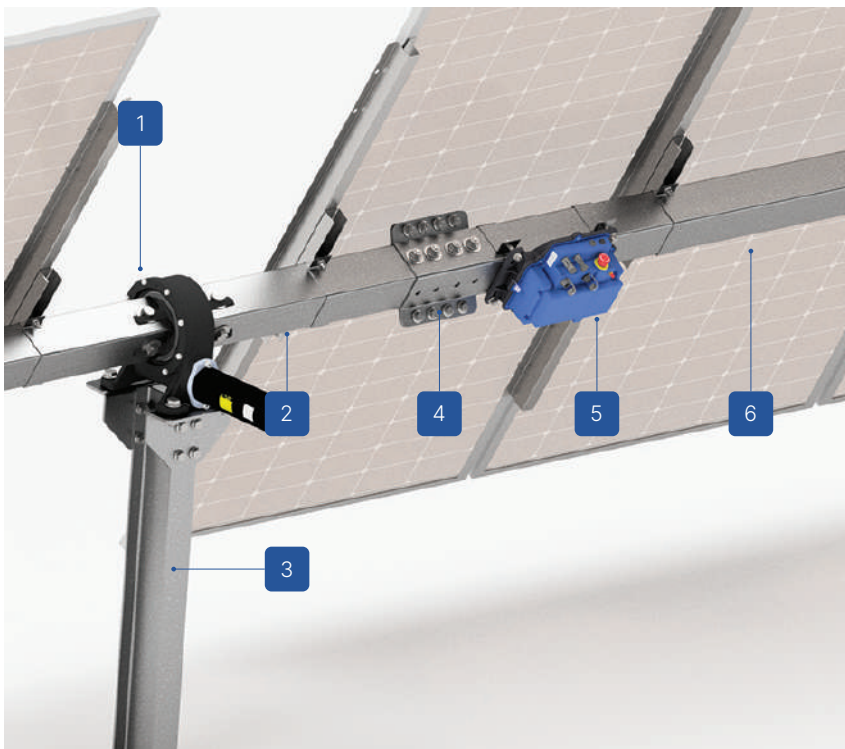
**STRUKTURMERKMALE**

**T-P-1AT-EW/V/1P**

<b>Konstruktionsbasis</b>	Boden
<b>Montagemethode</b>	Pfahlstruktur (P)
<b>Bauart</b>	Tracker (T), einachsrig (1A)
<b>Modulausrichtung</b>	Ost-West (EW)
<b>Modulanordnung</b>	Vertikal (V)
<b>PV-Modullänge (MAX)</b>	2300
<b>Art der Nachführung</b>	Automatisch, horizontal <sup>1</sup>
<b>Nachführalgorithmus</b>	Direkte astronomische Muster; Tracking-Genauigkeit = 2,0 <sup>o2</sup>
<b>Rotationsbereich</b>	±60°
<b>Bodenabdeckungsfaktor</b>	Beliebige Konfiguration, die vom Kunden festgelegt wird (von 32% bis 50%)
<b>Kompatibilität der PV-Module</b>	Standard/Bifacial
<b>Antriebssystem</b>	1 unabhängiger horizontaler Drehantrieb pro 1 Tracker
<b>Module pro Tracker</b>	max. 60 (individuelle Konfiguration möglich)
<b>Stromversorgung</b>	Dedizierte Photovoltaikmodule + 230V AC 50/60 Hz <sup>3</sup> Batterie
<b>Kommunikation</b>	Kommunikationssystem Zigbee® drahtlos (oder verkabelt RS-485)
<b>Überwachung</b>	Modbus TCP/IP, Integration mit SCADA-System möglich
<b>Anpassung an die Geländeneigung</b>	Bis zu 6% in N-S-Richtung
<b>Windbeständigkeit</b>	1) Bis zu 80 km/h in jeder gegebenen Position 2) Bis zu 140 km/h in horizontaler oder beliebiger als neutral konfigurierter Position
<b>Verteilungsmethode</b>	Individuelle Bestellung

<sup>1</sup> Empfohlene Ausrichtung der Tracker-Achse in Nord-Süd-Richtung.  
<sup>2</sup> Mögliche individuelle Anpassung der Zugkraft an die Topografie des Geländes.  
<sup>3</sup> Möglichkeit der Verwendung von USV.

Trackers (T)



1. Zentralantrieb  
RBTSOLAR-1AT-TGB-CD
2. Sekundärträger  
RBTSOLAR-1AT-SB
3. Zentrale Antriebssäule IPE 160  
RBTSOLAR-1AT-CD-C
4. Trägerverbinder  
RBTSOLAR-1AT-B-C
5. TCU-Steuergerät  
RBTSOLAR-1AT-P4Q-CTR
6. Hauptträger  
RBTSOLAR-1AT-MB
7. Dämpfer oberer Arm  
RBTSOLAR-1AT-D-UA
8. Hauptträgerlager  
RBTSOLAR-1AT-TGB-MB-B
9. Dämpfer für das untere Gelenk  
RBTSOLAR-1AT-D-LJ
10. Hauptstütze  
RBTSOLAR-1AT-MC
11. Pfette  
RBTSOLAR-1AT-PLN
12. Pfettenläufer  
RBTSOLAR-1AT-PLN-R
13. Pfettenverbindung  
RBTSOLAR-1AT-PLN-J
14. Dämpfer  
RBTSOLAR-1AT-TGB-D

**TECHNISCHE HINWEISE**

**Montagemethode:**  
Schraubverbindungen. Entwickelt für schnelle und einfache Installation.  
Kein Schweißen oder Bohren vor Ort erforderlich.

**Materialien:**  
Konstruktionsstahl der Güteklasse.

**SERVICE**

Wartungsfreie Lager.  
Inspektion und Wartung des Drehantriebs alle 2 Jahre.

Technische Inspektionen gemäß individueller Vereinbarungen.

# Unsere Vertreter



## REGION ↘

## KONTAKTE ↘

Westpommern, Pommern,  
Kujawien-Pommern, Lebus  
Großpolen

**Sebastian Jędraszek**  
+48 724 651 405  
sebastian.jedraszek@rbtsolar.com

Podlachien, Ermland-Masuren,  
Masowien, Łódź

**Adrian Ochenkowski**  
+48 724 270 337  
adrian.ochenkowski@rbtsolar.com

Niederschlesien, Schlesien,  
Oppeln, Tschechien

**Tomasz Juszczyk**  
+48 724 270 305  
tomasz.juszczyk@rbtsolar.com

Kleinpolen, Karpatenvorland,  
Lublin, Heiligkreuz

**Radosław Mazurek**  
+48 885 582 057  
radoslaw.mazurek@rbtsolar.com

Litauen, Lettland, Estland

**Andrejus Krutko**  
+370 684 19934  
andrejus.krutko@rbtsolar.com

Andere Länder

**Dana Kushel**  
+48 724 652 204  
dana.kushel@rbtsolar.com



WIR GEHÖREN ZU GRUPA/rexbud

## KONTAKTE

+48 724 625 200  
biuro@rbtsolar.com  
rbtsolar.com

## PRODUKTIONSANLAGE

ul. A. Struga 14  
95-100 Zgierz  
Poland  
NIP 732 221 39 23



Die Informationen in diesem Dokument dienen illustrativen Zwecken und spezifizieren in erster Linie die technischen Möglichkeiten gemäß den dargestellten Annahmen. Sie stellen kein kommerzielles Angebot im Sinne von Artikel 66 Absatz 1 des polnischen Zivilgesetzbuchs dar. Wir behalten uns das Recht vor, technische Änderungen im Zusammenhang mit der Produktentwicklung sowie Änderungen der Produktpreise und ihrer Verfügbarkeit vorzunehmen. Bitte überprüfen Sie auf der Website [rbtsolar.com](http://rbtsolar.com) im Vertriebsbereich oder bei den Vertriebsmitarbeitern der RBT Solar Sp. z o.o., ob die Produktparameter zum Zeitpunkt der Bestellung noch aktuell sind. Detaillierte Informationen zu den technischen Parametern einzelner Produkte finden Sie in separaten Produktblättern und auf der Website [rbtsolar.com](http://rbtsolar.com).

[Zurück zum Katalog ←](#)