

# Carports



Carports (CP)

KARTE	BAUART	MODULRICHTUNG	MODULANORDNUNG	ANZAHL DER STÜTZEN	GRÖÖE DES PV-MODULS (MAX)	ANZAHL DER PV-MODULE	SEITE
01	Universell (US)	Süden (S)	Vertikal (V)	4	W=1200	3×3	3
02	Universell (US)	Süden (S)	Vertikal (V)	4	W=1200	3×5 / 3×6	6
03	Individuell (I)	Süden (S)	Vertikal (V)	4	individuell angepasst		9
04	Individuell (I)	Süden (S)	Vertikal (V)	4	individuell angepasst		12

[Finden Sie einen Vertreter →](#)

[Rechtlicher Hinweis →](#)



Individuelle Strukturen werden auf Bestellung angefertigt und haben eine Produktionsdauer von 4 Wochen. Universelle Strukturen sind derzeit auf Lager und sofort verfügbar.



01

Einzelstellplatz-Carport

CP1-US-S/V/4/3x3/MAX-WIDTH1200

BAUART

Universell (US)

MODULRICHTUNG

Süden (S)

MODULANORDNUNG

Vertikal (V)

ANZAHL DER STÜTZEN

Vier

ANZAHL / BREITE (MAX) DES PV-MODULES

3x3 / 1200



ONLINE ANSEHEN →

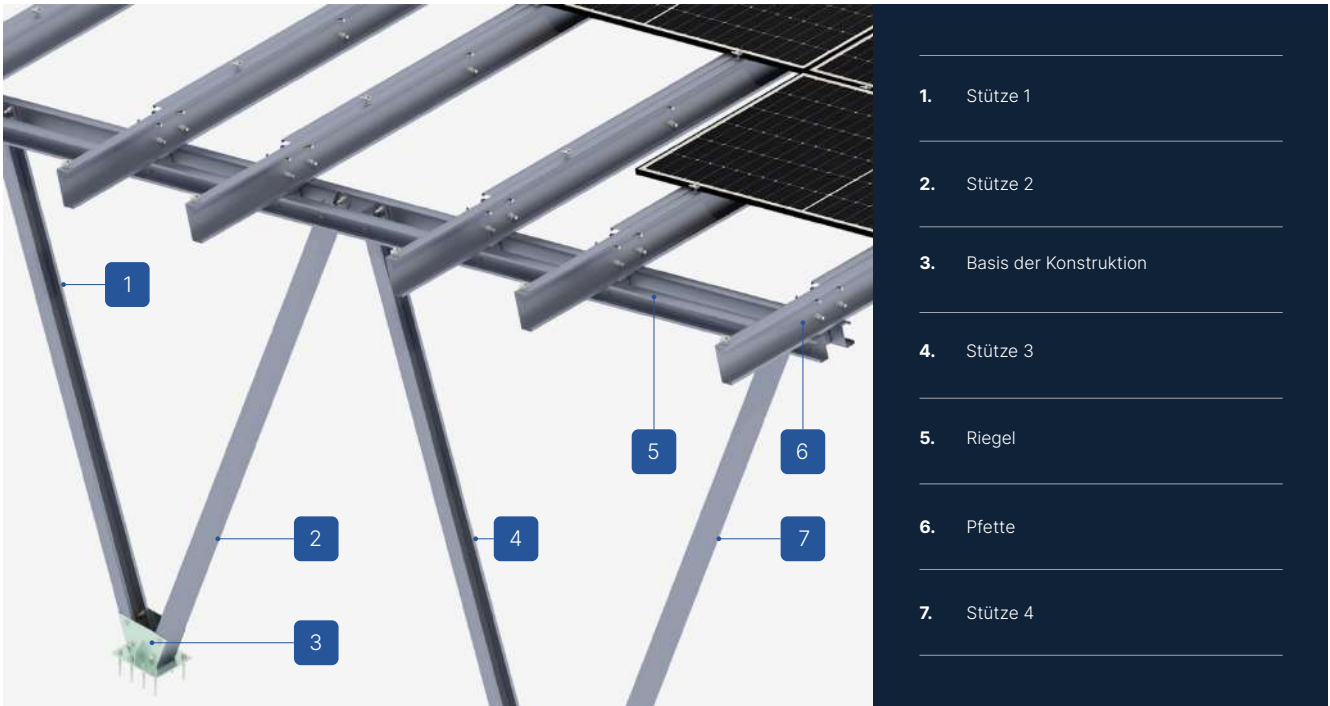


BESCHREIBUNG

- Universelles Montagesystem, das mit verstellbaren und dicht perforierten Trägern gebaut ist, ermöglicht die Verwendung von Strukturen für Module unterschiedlicher Leistung und Größe.
- Ein Vier-Stützsystem in Form des Buchstabens V.
- Eine mehrteilige Konstruktion aus Magnelis™-Stahl, die für verschiedene Arten von Autobahnauffahrten und Parkplätzen konzipiert ist - mit der Notwendigkeit zusätzlicher Ballastierung.
- Das verwendete Schraubsystem zur Befestigung von Trägern, Riegeln und Pfosten erfordert keine Wartung, vorausgesetzt, die Installation erfolgt gemäß den Anweisungen.
- Hervorragend für den Bau kleiner Heimanlagen bis zu 10 kW.
- Im Falle von Mehrstellplatz-Carports wurde ein modulares System angewendet, das die Montage und Verbindung einer unbegrenzten Anzahl von Segmenten ermöglicht.
- Das System ist für Installationen konzipiert, bei denen das primäre Kriterium für die Wahl der Struktur die Unmöglichkeit ist, sie auf dem Dach eines Gebäudes oder Industriebetriebs zu platzieren, oder den Bau von photovoltaischen Unterständen als Ladestationen für Autos.
- Die Möglichkeit der Verwendung eines Hybrid-Systems, bei dem die Option besteht, den Pfosten/die Pfosten an vorgefertigten Ballastblöcken anzubringen, die direkt auf dem Boden platziert sind, in Gebieten, in denen es nicht möglich ist, die Blöcke in den Boden auf eine bestimmte Tiefe zu verankern.

© Auf Kundenwunsch kann jede Struktur, die für die Produktion vorgesehen ist, von unserer Technischen Abteilung hinsichtlich ihrer Installation in einer bestimmten Wind- und Schneezonen sowie basierend auf zuvor untersuchten geotechnischen Bedingungen analysiert werden.

© Die Struktur ist für die in der Spezifikation als WIS2 angegebenen Wind- und Schneezonen ausgelegt. Zur Einleitung der Produktion ist eine Anzahlung erforderlich, deren Betrag im Angebot festgelegt ist.



- 1. Stütze 1
- 2. Stütze 2
- 3. Basis der Konstruktion
- 4. Stütze 3
- 5. Riegel
- 6. Pfette
- 7. Stütze 4

**STRUKTURMERKMALE**

**CP1-US-S/V/4/3x3/MAX-WIDTH1200**

Art des Substrats	Boden
Art der Konstruktion und Installationsmethode	Carport (CP), montiert auf einem vorgefertigten Fundament mit chemischen Ankerbolzen
Bauart	Universell (US)
Modulausrichtung	Süden (S)
Modulanordnung	Vertikal (V)
Anzahl der PV-Module:	3x3
Art der Module	Standard/Bifacial
Form der Säule	V-förmig
Benötigt die Konstruktion zusätzlichen Ballast?	Nein
Ist es möglich, eine Hybridlösung zu verwenden (Pfähle + Ballast)?	Nein
Mindestanzahl von Modulen auf der Konstruktion	9, falls die Breite der Module 1200 mm nicht überschreitet
Höhe der Standardklemmen (mm)	35
Dicke der Standardklemmen (mm)	5
Maximale Länge des PV-Moduls (mm)	-
Standardneigung	15°
Verteilungsmethode	Individuelle Bestellung



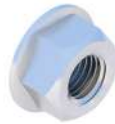
**LISTE DER TEILE - GRUNDLAGE DER KONSTRUKTION**



Endklemme  
35  
Natur/Schwarz  
**KLK50/35ALN**  
**KLK50/35ALCZ**



Mittelklemme  
50 universal  
Natur/Schwarz  
**KLSR50ALN**  
**KLSR50ALCZ**



Flanshmutter  
geriffelt  
M8 DIN6923 A2  
**NKM8A2**



Sechskantmutter  
M12 IE  
**NM12Z**



Sechskantmutter  
M16 IE  
**NM16Z**



Unterlegscheibe  
M12 300HV  
ISO7093-1 IE  
**PSZM12Z**



Unterlegscheibe  
M16 300HV  
ISO7093-1 IE  
**PSZM16Z**



Innensechskantschraube  
M8x100 DIN912 A2  
**SIM8x100A2**



Sechskantschraube  
M12x30 IE  
**SM12x30Z**



Sechskantschraube  
M16x30 IE  
**SM16x30Z**



Unterstützungsrahmen



Pfette

**LISTE DER TEILE - ANDERE INSTALLATIONSELEMENTE**



Fundamentfuß



02

Doppelstellplatz-Carport

CP2-US-S/V/4/3x6

BAUART

Universell (US)

MODULRICHTUNG

Süden (S)

MODULANORDNUNG

Vertikal (V)

ANZAHL DER STÜTZEN

Vier

ANZAHL / BREITE (MAX) DES PV-MODULES

3x6 / 1200



ONLINE ANSEHEN →

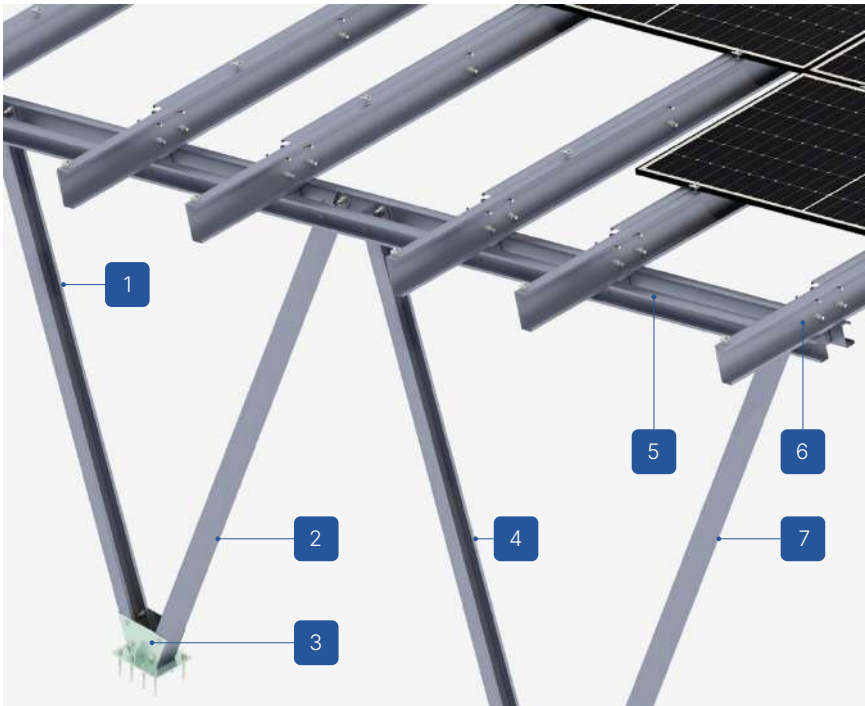


BESCHREIBUNG

- Universelles Montagesystem, das mit verstellbaren und dicht perforierten Trägern gebaut ist, ermöglicht die Verwendung von Strukturen für Module unterschiedlicher Leistung und Größe.
- Ein Vier-Stützensystem in Form des Buchstabens V.
- Eine mehrteilige Konstruktion aus Magnelis™-Stahl, die für verschiedene Arten von Autobahnauffahrten und Parkplätzen konzipiert ist - mit der Notwendigkeit zusätzlicher Ballastierung.
- Das verwendete Schraubensystem zur Befestigung von Trägern, Riegeln und Pfosten erfordert keine Wartung, vorausgesetzt, die Installation erfolgt gemäß den Anweisungen.
- Hervorragend für den Bau kleiner Heimanlagen bis zu 10 kW.
- Im Falle von Mehrstellplatz-Carports wurde ein modulares System angewendet, das die Montage und Verbindung einer unbegrenzten Anzahl von Segmenten ermöglicht.
- Das System ist für Installationen konzipiert, bei denen das primäre Kriterium für die Wahl der Struktur die Unmöglichkeit ist, sie auf dem Dach eines Gebäudes oder Industriebetriebs zu platzieren, oder den Bau von photovoltaischen Unterständen als Ladestationen für Autos.
- Die Möglichkeit der Verwendung eines Hybrid-Systems, bei dem die Option besteht, den Pfosten/die Pfosten an vorgefertigten Ballastblöcken anzubringen, die direkt auf dem Boden platziert sind, in Gebieten, in denen es nicht möglich ist, die Blöcke in den Boden auf eine bestimmte Tiefe zu verankern.

© Auf Kundenwunsch kann jede Struktur, die für die Produktion vorgesehen ist, von unserer Technischen Abteilung hinsichtlich ihrer Installation in einer bestimmten Wind- und Schneezonen sowie basierend auf zuvor untersuchten geotechnischen Bedingungen analysiert werden.

© Die Struktur ist für die in der Spezifikation als WIS2 angegebenen Wind- und Schneezonen ausgelegt. Zur Einleitung der Produktion ist eine Anzahlung erforderlich, deren Betrag im Angebot festgelegt ist.



- 1. Stütze 1

---

- 2. Stütze 2

---

- 3. Basis der Konstruktion

---

- 4. Stütze 3

---

- 5. Riegel

---

- 6. Pfette

---

- 7. Stütze 4

---

**STRUKTURMERKMALE**

**CP2-US-S/V/4/3x6**

Art des Substrats	Boden
Art der Konstruktion und Installationsmethode	Carport (CP), montiert auf einem vorgefertigten Fundament mit chemischen Ankerbolzen
Bauart	Universell (US)
Modulausrichtung	Süden (S)
Modulanordnung	Vertikal (V)
Anzahl der PV-Module:	3x6
Art der Module	Standard/Bifacial
Form der Säule	V-förmig
Benötigt die Konstruktion zusätzlichen Ballast?	Nein
Ist es möglich, eine Hybridlösung zu verwenden (Pfähle + Ballast)?	Nein
Mindestanzahl von Modulen auf der Konstruktion	18, falls die Breite der Module 1200 mm nicht überschreitet
Höhe der Standardklemmen (mm)	35
Dicke der Standardklemmen (mm)	5
Maximale Länge des PV-Moduls (mm)	-
Standardneigung	15°
Verteilungsmethode	Individuelle Bestellung



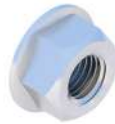
**LISTE DER TEILE - GRUNDLAGE DER KONSTRUKTION**



End clamp  
35  
Nature/Black  
**KLK50/35ALN**  
**KLK50/35ALCZ**



Middle clamp  
50 universal  
Nature/Black  
**KLSR50ALN**  
**KLSR50ALCZ**



Flange nut  
serrated  
M8 DIN6923 A2  
**NKM8A2**



Hexagonal nut  
M12 IE  
**NM12Z**



Hexagonal nut  
M16 IE  
**NM16Z**



Washer M12 300HV  
ISO7093-1 IE  
**PSZM12Z**



Washer M16 300HV  
ISO7093-1 IE  
**PSZM16Z**



Allen screw  
M8X100 DIN912 A2  
**SIM8X100A2**



Hexagonal screw  
M12X30 IE  
**SM12X30Z**



Hexagonal screw  
M16X30 IE  
**SM16X30Z**



Support frame



Purlin

**LISTE DER TEILE - ANDERE INSTALLATIONSELEMENTE**



Foundation footing





03

Einzelstellplatz-Multimodul-Carport

CP1-I-S/V/4/MULTI

BAUART

Individuell (I)

MODULRICHTUNG

Süden (S)

MODULANORDNUNG

Vertikal (V)

ANZAHL DER STÜTZEN

Vier

ANZAHL / BREITE (MAX) DES PV-MODULES

individuell angepasst



ONLINE ANSEHEN →

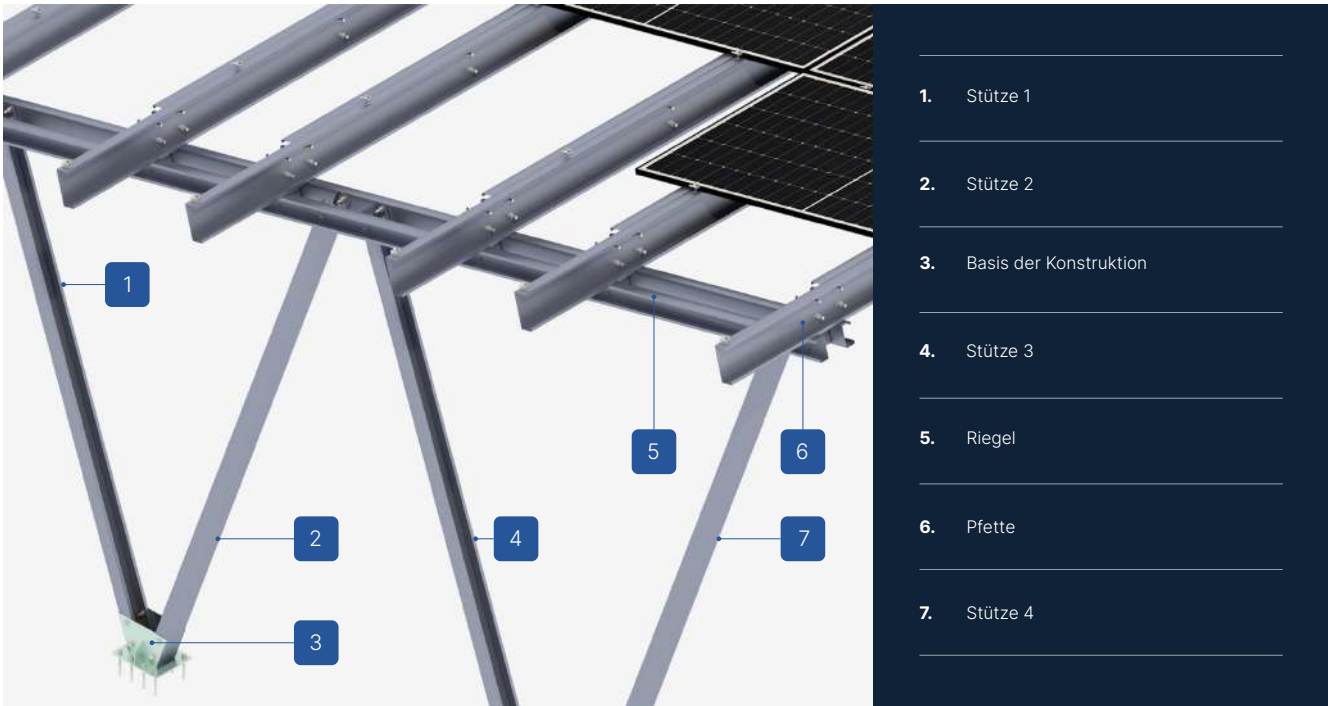


BESCHREIBUNG

- Universelles Montagesystem, das mit verstellbaren und dicht perforierten Trägern gebaut ist, ermöglicht die Verwendung von Strukturen für Module unterschiedlicher Leistung und Größe.
- Ein Vier-Stützensystem in Form des Buchstabens V.
- Eine mehrteilige Konstruktion aus Magnelis™-Stahl, die für verschiedene Arten von Autobahnauffahrten und Parkplätzen konzipiert ist - mit der Notwendigkeit zusätzlicher Ballastierung.
- Das verwendete Schraubensystem zur Befestigung von Trägern, Riegeln und Pfosten erfordert keine Wartung, vorausgesetzt, die Installation erfolgt gemäß den Anweisungen.
- Hervorragend für den Bau kleiner Heimanlagen bis zu 10 kW.
- Im Falle von Mehrstellplatz-Carports wurde ein modulares System angewendet, das die Montage und Verbindung einer unbegrenzten Anzahl von Segmenten ermöglicht.
- Das System ist für Installationen konzipiert, bei denen das primäre Kriterium für die Wahl der Struktur die Unmöglichkeit ist, sie auf dem Dach eines Gebäudes oder Industriebetriebs zu platzieren, oder den Bau von photovoltaischen Unterständen als Ladestationen für Autos.
- Die Möglichkeit der Verwendung eines Hybrid-Systems, bei dem die Option besteht, den Pfosten/die Pfosten an vorgefertigten Ballastblöcken anzubringen, die direkt auf dem Boden platziert sind, in Gebieten, in denen es nicht möglich ist, die Blöcke in den Boden auf eine bestimmte Tiefe zu verankern.

© Auf Kundenwunsch kann jede Struktur, die für die Produktion vorgesehen ist, von unserer Technischen Abteilung hinsichtlich ihrer Installation in einer bestimmten Wind- und Schneezonen sowie basierend auf zuvor untersuchten geotechnischen Bedingungen analysiert werden.

© Die Struktur ist für die in der Spezifikation als WIS2 angegebenen Wind- und Schneezonen ausgelegt. Zur Einleitung der Produktion ist eine Anzahlung erforderlich, deren Betrag im Angebot festgelegt ist.



1. Stütze 1
2. Stütze 2
3. Basis der Konstruktion
4. Stütze 3
5. Riegel
6. Pfette
7. Stütze 4

**STRUKTURMERKMALE**

**CP1-I-S/V/4/MULTI**

Art des Substrats	Boden
Art der Konstruktion und Installationsmethode	Carport (CP), montiert auf einem vorgefertigten Fundament mit chemischen Ankerbolzen
Bauart	Individuell (I)
Modulausrichtung	Süden (S)
Modulanordnung	Vertikal (V)
Anzahl der PV-Module:	individuell angepasst
Art der Module	Standard/Bifacial
Form der Säule	V-förmig
Benötigt die Konstruktion zusätzlichen Ballast?	Nein
Ist es möglich, eine Hybridlösung zu verwenden (Pfähle + Ballast)?	Nein
Mindestanzahl von Modulen auf der Konstruktion	individuell angepasst
Höhe der Standardklemmen (mm)	35
Dicke der Standardklemmen (mm)	5
Maximale Länge des PV-Moduls (mm)	-
Standardneigung	15°
Verteilungsmethode	Individuelle Bestellung



**LISTE DER TEILE - GRUNDLAGE DER KONSTRUKTION**



Endklemme  
35  
Natur/Schwarz  
**KLK50/35ALN**  
**KLK50/35ALCZ**



Mittelklemme  
50 universal  
Natur/Schwarz  
**KLSR50ALN**  
**KLSR50ALCZ**



Flanshmutter  
geriffelt  
M8 DIN6923 A2  
**NKM8A2**



Sechskantmutter  
M12 IE  
**NM12Z**



Sechskantmutter  
M16 IE  
**NM16Z**



Unterlegscheibe  
M12 300HV  
ISO7093-1 IE  
**PSZM12Z**



Unterlegscheibe  
M16 300HV  
ISO7093-1 IE  
**PSZM16Z**



Innensechskantschraube  
M8x100 DIN912 A2  
**SIM8x100A2**



Sechskantschraube  
M12x30 IE  
**SM12x30Z**



Sechskantschraube  
M16x30 IE  
**SM16x30Z**



Unterstützungsrahmen



Pfette

**LISTE DER TEILE - ANDERE INSTALLATIONSELEMENTE**



Fundamentfuß



04

Doppelstellplatz-Multimodul-Carport

CP2-I-S/V/4/MULTI

BAUART

Individuell (I)

MODULRICHTUNG

Süden (S)

MODULANORDNUNG

Vertikal (V)

ANZAHL DER STÜTZEN

Vier

ANZAHL / BREITE (MAX) DES PV-MODULES

individuell angepasst



ONLINE ANSEHEN →

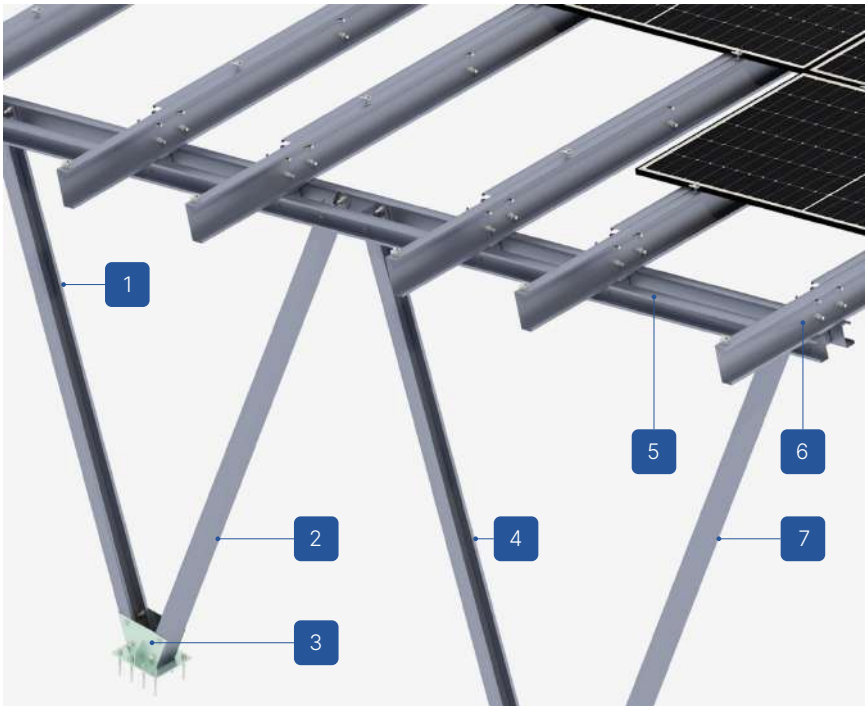


BESCHREIBUNG

- Universelles Montagesystem, das mit verstellbaren und dicht perforierten Trägern gebaut ist, ermöglicht die Verwendung von Strukturen für Module unterschiedlicher Leistung und Größe.
- Ein Vier-Stützsystem in Form des Buchstabens V.
- Eine mehrteilige Konstruktion aus Magnelis™-Stahl, die für verschiedene Arten von Autobahnauffahrten und Parkplätzen konzipiert ist - mit der Notwendigkeit zusätzlicher Ballastierung.
- Das verwendete Schraubsystem zur Befestigung von Trägern, Riegeln und Pfosten erfordert keine Wartung, vorausgesetzt, die Installation erfolgt gemäß den Anweisungen.
- Hervorragend für den Bau kleiner Heimanlagen bis zu 10 kW.
- Im Falle von Mehrstellplatz-Carports wurde ein modulares System angewendet, das die Montage und Verbindung einer unbegrenzten Anzahl von Segmenten ermöglicht.
- Das System ist für Installationen konzipiert, bei denen das primäre Kriterium für die Wahl der Struktur die Unmöglichkeit ist, sie auf dem Dach eines Gebäudes oder Industriebetriebs zu platzieren, oder den Bau von photovoltaischen Unterständen als Ladestationen für Autos.
- Die Möglichkeit der Verwendung eines Hybrid-Systems, bei dem die Option besteht, den Pfosten/die Pfosten an vorgefertigten Ballastblöcken anzubringen, die direkt auf dem Boden platziert sind, in Gebieten, in denen es nicht möglich ist, die Blöcke in den Boden auf eine bestimmte Tiefe zu verankern.

© Auf Kundenwunsch kann jede Struktur, die für die Produktion vorgesehen ist, von unserer Technischen Abteilung hinsichtlich ihrer Installation in einer bestimmten Wind- und Schneezonen sowie basierend auf zuvor untersuchten geotechnischen Bedingungen analysiert werden.

© Die Struktur ist für die in der Spezifikation als WIS2 angegebenen Wind- und Schneezonen ausgelegt. Zur Einleitung der Produktion ist eine Anzahlung erforderlich, deren Betrag im Angebot festgelegt ist.



- 1. Stütze 1
- 2. Stütze 2
- 3. Basis der Konstruktion
- 4. Stütze 3
- 5. Riegel
- 6. Pfette
- 7. Stütze 4

**STRUKTURMERKMALE**

**CP2-I-S/V/4/MULTI**

Art des Substrats	Boden
Art der Konstruktion und Installationsmethode	Carport (CP), montiert auf einem vorgefertigten Fundament mit chemischen Ankerbolzen
Bauart	Individuell (I)
Modulausrichtung	Süden (S)
Modulanordnung	Vertikal (V)
Anzahl der PV-Module:	individuell angepasst
Art der Module	Standard/Bifacial
Form der Säule	V-förmig
Benötigt die Konstruktion zusätzlichen Ballast?	Nein
Ist es möglich, eine Hybridlösung zu verwenden (Pfähle + Ballast)?	Nein
Mindestanzahl von Modulen auf der Konstruktion	individuell angepasst
Höhe der Standardklemmen (mm)	35
Dicke der Standardklemmen (mm)	5
Maximale Länge des PV-Moduls (mm)	-
Standardneigung	15°
Verteilungsmethode	Individuelle Bestellung



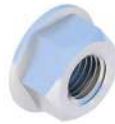
**LISTE DER TEILE - GRUNDLAGE DER KONSTRUKTION**



Endklemme  
35  
Natur/Schwarz  
**KLK50/35ALN**  
**KLK50/35ALCZ**



Mittelklemme  
50 universal  
Natur/Schwarz  
**KLSR50ALN**  
**KLSR50ALCZ**



Flanshmutter  
geriffelt  
M8 DIN6923 A2  
**NKM8A2**



Sechskantmutter  
M12 IE  
**NM12Z**



Sechskantmutter  
M16 IE  
**NM16Z**



Unterlegscheibe  
M12 300HV  
ISO7093-1 IE  
**PSZM12Z**



Unterlegscheibe  
M16 300HV  
ISO7093-1 IE  
**PSZM16Z**



Innensechskantschraube  
M8x100 DIN912 A2  
**SIM8x100A2**



Sechskantschraube  
M12x30 IE  
**SM12x30Z**



Sechskantschraube  
M16x30 IE  
**SM16x30Z**



Unterstützungsrahmen



Pfette

**LISTE DER TEILE - ANDERE INSTALLATIONSELEMENTE**



Fundamentfuß

# Unsere Vertreter



REGION ↘

KONTAKTE ↘

Westpommern, Pommern,  
Kujawien-Pommern, Lebus  
Großpolen

**Sebastian Jędraszek**  
+48 724 651 405  
sebastian.jedraszek@rbtsolar.com

Podlachien, Ermland-Masuren,  
Masowien, Łódź

**Adrian Ochenkowski**  
+48 724 270 337  
adrian.ochenkowski@rbtsolar.com

Niederschlesien, Schlesien,  
Oppeln, Tschechien

**Robert Szczepanik**  
+48 724 270 305  
robert.szczepanik@rbtsolar.com

Kleinpolen, Karpatenvorland,  
Lublin, Heiligkreuz

**Radosław Mazurek**  
+48 885 582 057  
radoslaw.mazurek@rbtsolar.com

Litauen, Lettland, Estland

**Andrejus Krutko**  
+370 684 19934  
andrejus.krutko@rbtsolar.com

Andere Länder

**Dana Kushel**  
+48 724 652 204  
dana.kushel@rbtsolar.com

**rbt**<sup>®</sup>solar

WIR GEHÖREN ZU GRUPA/**rex**bud

KONTAKTE

+48 724 625 200  
biuro@rbtsolar.com  
rbtsolar.com

PRODUKTIONSANLAGE

ul. A. Struga 14  
95-100 Zgierz  
Poland  
NIP 732 221 39 23



Die Informationen in diesem Dokument dienen illustrativen Zwecken und spezifizieren in erster Linie die technischen Möglichkeiten gemäß den dargestellten Annahmen. Sie stellen kein kommerzielles Angebot im Sinne von Artikel 66 Absatz 1 des polnischen Zivilgesetzbuchs dar. Wir behalten uns das Recht vor, technische Änderungen im Zusammenhang mit der Produktentwicklung sowie Änderungen der Produktpreise und ihrer Verfügbarkeit vorzunehmen. Bitte überprüfen Sie auf der Website [rbtsolar.com](http://rbtsolar.com) im Vertriebsbereich oder bei den Vertriebsmitarbeitern der RBT Solar Sp. z o.o., ob die Produktparameter zum Zeitpunkt der Bestellung noch aktuell sind. Detaillierte Informationen zu den technischen Parametern einzelner Produkte finden Sie in separaten Produktblättern und auf der Website [rbtsolar.com](http://rbtsolar.com).

[Zurück zum Katalog ←](#)