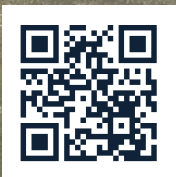


Carports



Carports (CP)

KARTE	BAUART	MODULRICHTUNG	MODULANORDNUNG	ANZAHL DER STÜTZEN	GRÖÖE DES PV-MODULS (MAX)	ANZAHL DER PV-MODULE	SEITE
01	Universell (US)	Süden (S)	Vertikal (V)	4	W=1200	3×3	3
02	Universell (US)	Süden (S)	Vertikal (V)	4	W=1200	3×5 / 3×6	6
03	Individuell (I)	Süden (S)	Vertikal (V)	4	individuell angepasst		9
04	Individuell (I)	Süden (S)	Vertikal (V)	4	individuell angepasst		12

Finden Sie einen Vertreter →

Rechtlicher Hinweis →



Individuelle Strukturen werden auf Bestellung angefertigt und haben eine Produktionsdauer von 4 Wochen. Universelle Strukturen sind derzeit auf Lager und sofort verfügbar.



01

Einzelstellplatz-Carport

CP1-US-S/V/4/3x3/MAX-WIDTH1200

BAUART

Universell (US)

MODULRICHTUNG

Süden (S)

MODULANORDNUNG

Vertikal (V)

ANZAHL DER STÜTZEN

Vier

ANZAHL / BREITE (MAX) DES PV-MODULES

3x3 / 1200



ONLINE ANSEHEN →

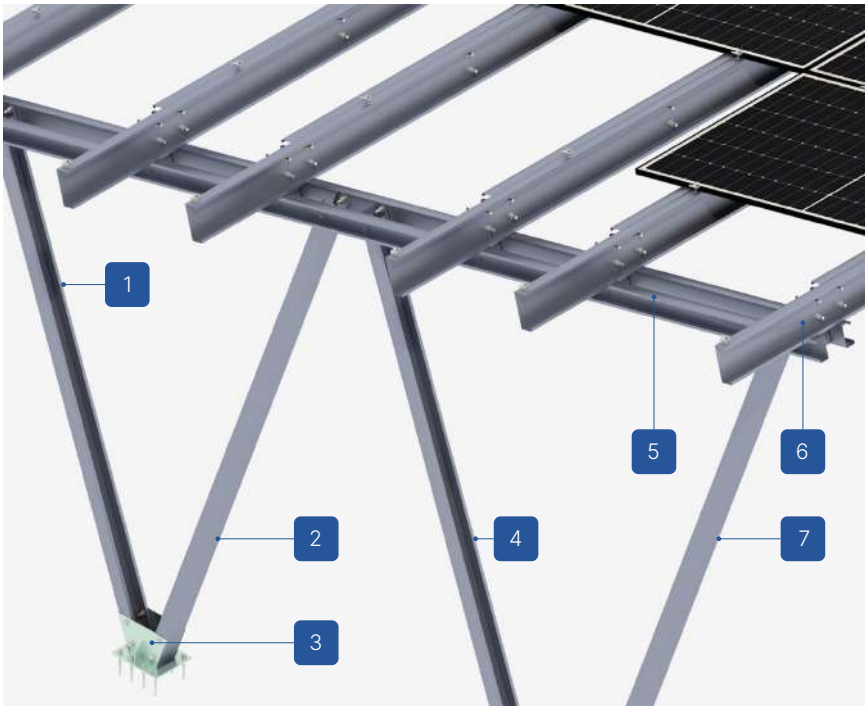


BESCHREIBUNG

- Universelles Montagesystem, das mit verstellbaren und dicht perforierten Trägern gebaut ist, ermöglicht die Verwendung von Strukturen für Module unterschiedlicher Leistung und Größe.
- Ein Vier-Stützsystem in Form des Buchstabens V.
- Eine mehrteilige Konstruktion aus Magnelis™-Stahl, die für verschiedene Arten von Autobahnauffahrten und Parkplätzen konzipiert ist - mit der Notwendigkeit zusätzlicher Ballastierung.
- Das verwendete Schraubsystem zur Befestigung von Trägern, Riegeln und Pfosten erfordert keine Wartung, vorausgesetzt, die Installation erfolgt gemäß den Anweisungen.
- Hervorragend für den Bau kleiner Heimanlagen bis zu 10 kW.
- Im Falle von Mehrstellplatz-Carports wurde ein modulares System angewendet, das die Montage und Verbindung einer unbegrenzten Anzahl von Segmenten ermöglicht.
- Das System ist für Installationen konzipiert, bei denen das primäre Kriterium für die Wahl der Struktur die Unmöglichkeit ist, sie auf dem Dach eines Gebäudes oder Industriebetriebs zu platzieren, oder den Bau von photovoltaischen Unterständen als Ladestationen für Autos.
- Die Möglichkeit der Verwendung eines Hybrid-Systems, bei dem die Option besteht, den Pfosten/die Pfosten an vorgefertigten Ballastblöcken anzubringen, die direkt auf dem Boden platziert sind, in Gebieten, in denen es nicht möglich ist, die Blöcke in den Boden auf eine bestimmte Tiefe zu verankern.

© Auf Kundenwunsch kann jede Struktur, die für die Produktion vorgesehen ist, von unserer Technischen Abteilung hinsichtlich ihrer Installation in einer bestimmten Wind- und Schneezonen sowie basierend auf zuvor untersuchten geotechnischen Bedingungen analysiert werden.

© Die Struktur ist für die in der Spezifikation als WIS2 angegebenen Wind- und Schneezonen ausgelegt. Zur Einleitung der Produktion ist eine Anzahlung erforderlich, deren Betrag im Angebot festgelegt ist.



- 1. Stütze 1
- 2. Stütze 2
- 3. Basis der Konstruktion
- 4. Stütze 3
- 5. Riegel
- 6. Pfette
- 7. Stütze 4

EIGENSCHAFTEN

CP1-US-S/V/4/3x3/MAX-WIDTH1200

Art des Substrats	Boden
Art der Konstruktion und Installationsmethode	Carport (CP), montiert auf einem vorgefertigten Fundament mit chemischen Ankerbolzen
Bauart	Universell (US)
Modulausrichtung	Süden (S)
Modulanordnung	Vertikal (V)
Anzahl der PV-Module:	3x3
Art der Module	Standard/Bifacial
Form der Säule	V-förmig
Benötigt die Konstruktion zusätzlichen Ballast?	Nein
Ist es möglich, eine Hybridlösung zu verwenden (Pfähle + Ballast)?	Nein
Mindestanzahl von Modulen auf der Konstruktion	9, falls die Breite der Module 1200 mm nicht überschreitet
Höhe der Standardklemmen (mm)	35
Dicke der Standardklemmen (mm)	5
Maximale Länge des PV-Moduls (mm)	-
Standardneigung	15°
Verteilungsmethode	Individuelle Bestellung



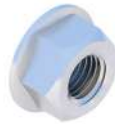
LISTE DER TEILE - GRUNDLAGE DER KONSTRUKTION



Endklemme
35
Natur/Schwarz
KLK50/35ALN
KLK50/35ALCZ



Mittelklemme
50 universal
Natur/Schwarz
KLSR50ALN
KLSR50ALCZ



Flanshmutter
geriffelt
M8 DIN6923 A2
NKM8A2



Sechskantmutter
M12 IE
NM12Z



Sechskantmutter
M16 IE
NM16Z



Unterlegscheibe
M12 300HV
ISO7093-1 IE
PSZM12Z



Unterlegscheibe
M16 300HV
ISO7093-1 IE
PSZM16Z



Innensechskantschraube
M8x100 DIN912 A2
SIM8x100A2



Sechskantschraube
M12x30 IE
SM12x30Z



Sechskantschraube
M16x30 IE
SM16x30Z



Unterstützungsrahmen



Pfette

LISTE DER TEILE - ANDERE INSTALLATIONSELEMENTE



Fundamentfuß



02

Doppelstellplatz-Carport

CP2-US-S/V/4/3x6

BAUART

Universell (US)

MODULRICHTUNG

Süden (S)

MODULANORDNUNG

Vertikal (V)

ANZAHL DER STÜTZEN

Vier

ANZAHL / BREITE (MAX) DES PV-MODULES

3x6 / 1200



ONLINE ANSEHEN →

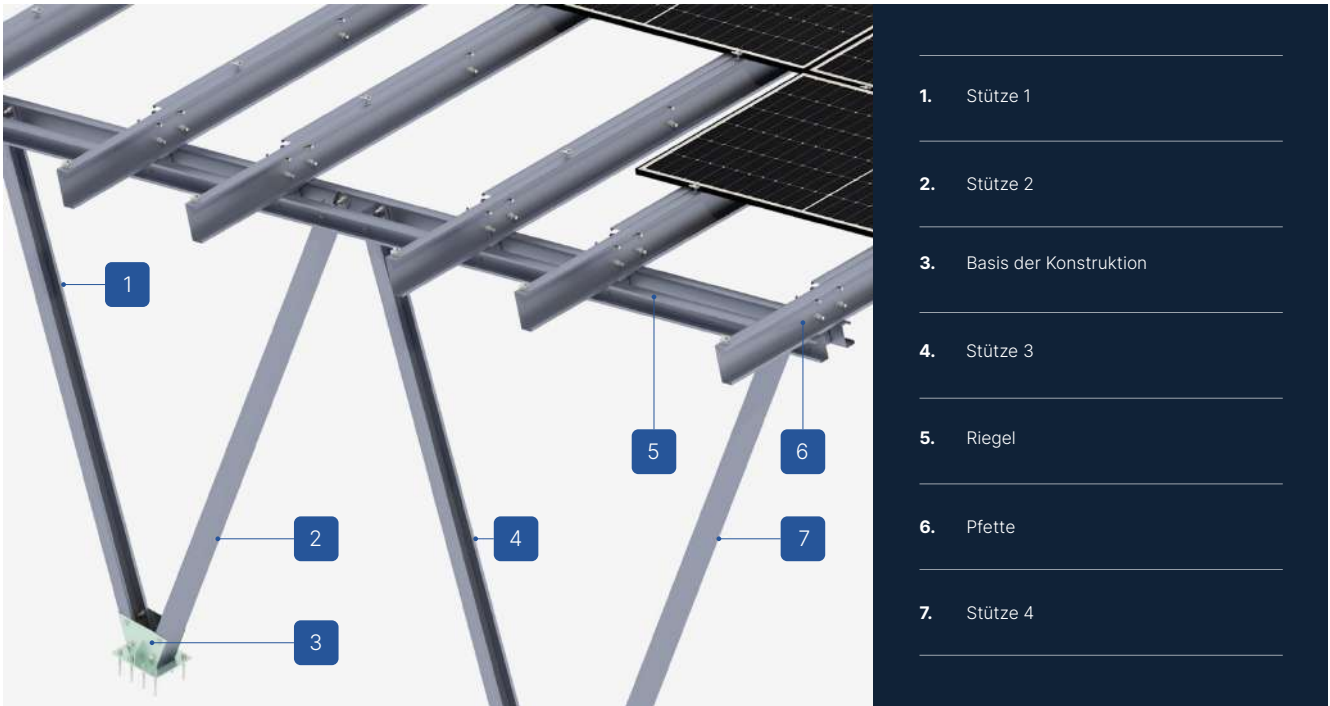


BESCHREIBUNG

- Universelles Montagesystem, das mit verstellbaren und dicht perforierten Trägern gebaut ist, ermöglicht die Verwendung von Strukturen für Module unterschiedlicher Leistung und Größe.
- Ein Vier-Stützsystem in Form des Buchstabens V.
- Eine mehrteilige Konstruktion aus Magnelis™-Stahl, die für verschiedene Arten von Autobahnauffahrten und Parkplätzen konzipiert ist - mit der Notwendigkeit zusätzlicher Ballastierung.
- Das verwendete Schraubsystem zur Befestigung von Trägern, Riegeln und Pfosten erfordert keine Wartung, vorausgesetzt, die Installation erfolgt gemäß den Anweisungen.
- Hervorragend für den Bau kleiner Heimanlagen bis zu 10 kW.
- Im Falle von Mehrstellplatz-Carports wurde ein modulares System angewendet, das die Montage und Verbindung einer unbegrenzten Anzahl von Segmenten ermöglicht.
- Das System ist für Installationen konzipiert, bei denen das primäre Kriterium für die Wahl der Struktur die Unmöglichkeit ist, sie auf dem Dach eines Gebäudes oder Industriebetriebs zu platzieren, oder den Bau von photovoltaischen Unterständen als Ladestationen für Autos.
- Die Möglichkeit der Verwendung eines Hybrid-Systems, bei dem die Option besteht, den Pfosten/die Pfosten an vorgefertigten Ballastblöcken anzubringen, die direkt auf dem Boden platziert sind, in Gebieten, in denen es nicht möglich ist, die Blöcke in den Boden auf eine bestimmte Tiefe zu verankern.

© Auf Kundenwunsch kann jede Struktur, die für die Produktion vorgesehen ist, von unserer Technischen Abteilung hinsichtlich ihrer Installation in einer bestimmten Wind- und Schneezonen sowie basierend auf zuvor untersuchten geotechnischen Bedingungen analysiert werden.

© Die Struktur ist für die in der Spezifikation als WIS2 angegebenen Wind- und Schneezonen ausgelegt. Zur Einleitung der Produktion ist eine Anzahlung erforderlich, deren Betrag im Angebot festgelegt ist.



- 1. Stütze 1
- 2. Stütze 2
- 3. Basis der Konstruktion
- 4. Stütze 3
- 5. Riegel
- 6. Pfette
- 7. Stütze 4

EIGENSCHAFTEN

CP2-US-S/V/4/3x6

Art des Substrats	Boden
Art der Konstruktion und Installationsmethode	Carport (CP), montiert auf einem vorgefertigten Fundament mit chemischen Ankerbolzen
Bauart	Universell (US)
Modulausrichtung	Süden (S)
Modulanordnung	Vertikal (V)
Anzahl der PV-Module:	3x6
Art der Module	Standard/Bifacial
Form der Säule	V-förmig
Benötigt die Konstruktion zusätzlichen Ballast?	Nein
Ist es möglich, eine Hybridlösung zu verwenden (Pfähle + Ballast)?	Nein
Mindestanzahl von Modulen auf der Konstruktion	18, falls die Breite der Module 1200 mm nicht überschreitet
Höhe der Standardklemmen (mm)	35
Dicke der Standardklemmen (mm)	5
Maximale Länge des PV-Moduls (mm)	-
Standardneigung	15°
Verteilungsmethode	Individuelle Bestellung



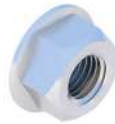
LISTE DER TEILE - GRUNDLAGE DER KONSTRUKTION



End clamp
35
Nature/Black
KLK50/35ALN
KLK50/35ALCZ



Middle clamp
50 universal
Nature/Black
KLSR50ALN
KLSR50ALCZ



Flange nut
serrated
M8 DIN6923 A2
NKM8A2



Hexagonal nut
M12 IE
NM12Z



Hexagonal nut
M16 IE
NM16Z



Washer M12 300HV
ISO7093-1 IE
PSZM12Z



Washer M16 300HV
ISO7093-1 IE
PSZM16Z



Allen screw
M8x100 DIN912 A2
SIM8x100A2



Hexagonal screw
M12x30 IE
SM12x30Z



Hexagonal screw
M16x30 IE
SM16x30Z



Support frame



Purlin

LISTE DER TEILE - ANDERE INSTALLATIONSELEMENTE



Foundation footing



03

Einzelstellplatz-Multimodul-Carport

CP1-I-S/V/4/MULTI

BAUART

Individuell (I)

MODULRICHTUNG

Süden (S)

MODULANORDNUNG

Vertikal (V)

ANZAHL DER STÜTZEN

Vier

ANZAHL / BREITE (MAX) DES PV-MODULES

individuell angepasst



ONLINE ANSEHEN →

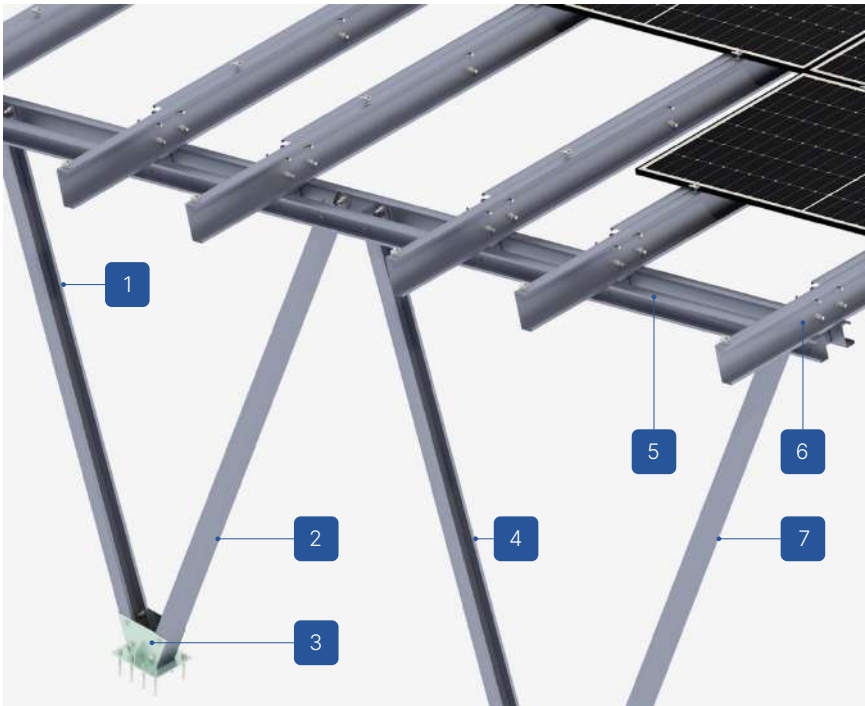


BESCHREIBUNG

- Universelles Montagesystem, das mit verstellbaren und dicht perforierten Trägern gebaut ist, ermöglicht die Verwendung von Strukturen für Module unterschiedlicher Leistung und Größe.
- Ein Vier-Stützsystem in Form des Buchstabens V.
- Eine mehrteilige Konstruktion aus Magnelis™-Stahl, die für verschiedene Arten von Autobahnauffahrten und Parkplätzen konzipiert ist - mit der Notwendigkeit zusätzlicher Ballastierung.
- Das verwendete Schraubsystem zur Befestigung von Trägern, Riegeln und Pfosten erfordert keine Wartung, vorausgesetzt, die Installation erfolgt gemäß den Anweisungen.
- Hervorragend für den Bau kleiner Heimanlagen bis zu 10 kW.
- Im Falle von Mehrstellplatz-Carports wurde ein modulares System angewendet, das die Montage und Verbindung einer unbegrenzten Anzahl von Segmenten ermöglicht.
- Das System ist für Installationen konzipiert, bei denen das primäre Kriterium für die Wahl der Struktur die Unmöglichkeit ist, sie auf dem Dach eines Gebäudes oder Industriebetriebs zu platzieren, oder den Bau von photovoltaischen Unterständen als Ladestationen für Autos.
- Die Möglichkeit der Verwendung eines Hybrid-Systems, bei dem die Option besteht, den Pfosten/die Pfosten an vorgefertigten Ballastblöcken anzubringen, die direkt auf dem Boden platziert sind, in Gebieten, in denen es nicht möglich ist, die Blöcke in den Boden auf eine bestimmte Tiefe zu verankern.

© Auf Kundenwunsch kann jede Struktur, die für die Produktion vorgesehen ist, von unserer Technischen Abteilung hinsichtlich ihrer Installation in einer bestimmten Wind- und Schneezonen sowie basierend auf zuvor untersuchten geotechnischen Bedingungen analysiert werden.

© Die Struktur ist für die in der Spezifikation als WIS2 angegebenen Wind- und Schneezonen ausgelegt. Zur Einleitung der Produktion ist eine Anzahlung erforderlich, deren Betrag im Angebot festgelegt ist.



- 1. Stütze 1
- 2. Stütze 2
- 3. Basis der Konstruktion
- 4. Stütze 3
- 5. Riegel
- 6. Pfette
- 7. Stütze 4

EIGENSCHAFTEN

CP1-I-S/V/4/MULTI

Art des Substrats	Boden
Art der Konstruktion und Installationsmethode	Carport (CP), montiert auf einem vorgefertigten Fundament mit chemischen Ankerbolzen
Bauart	Individuell (I)
Modulausrichtung	Süden (S)
Modulanordnung	Vertikal (V)
Anzahl der PV-Module:	individuell angepasst
Art der Module	Standard/Bifacial
Form der Säule	V-förmig
Benötigt die Konstruktion zusätzlichen Ballast?	Nein
Ist es möglich, eine Hybridlösung zu verwenden (Pfähle + Ballast)?	Nein
Mindestanzahl von Modulen auf der Konstruktion	individuell angepasst
Höhe der Standardklemmen (mm)	35
Dicke der Standardklemmen (mm)	5
Maximale Länge des PV-Moduls (mm)	-
Standardneigung	15°
Verteilungsmethode	Individuelle Bestellung



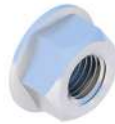
LISTE DER TEILE - GRUNDLAGE DER KONSTRUKTION



Endklemme
35
Natur/Schwarz
KLK50/35ALN
KLK50/35ALCZ



Mittelklemme
50 universal
Natur/Schwarz
KLSR50ALN
KLSR50ALCZ



Flanshmutter
geriffelt
M8 DIN6923 A2
NKM8A2



Sechskantmutter
M12 IE
NM12Z



Sechskantmutter
M16 IE
NM16Z



Unterlegscheibe
M12 300HV
ISO7093-1 IE
PSZM12Z



Unterlegscheibe
M16 300HV
ISO7093-1 IE
PSZM16Z



Innensechskantschraube
M8x100 DIN912 A2
SIM8x100A2



Sechskantschraube
M12x30 IE
SM12x30Z



Sechskantschraube
M16x30 IE
SM16x30Z



Unterstützungsrahmen



Pfette

LISTE DER TEILE - ANDERE INSTALLATIONSELEMENTE



Fundamentfuß



04

Doppelstellplatz-Multimodul-Carport

CP2-I-S/V/4/MULTI

BAUART

Individuell (I)

MODULRICHTUNG

Süden (S)

MODULANORDNUNG

Vertikal (V)

ANZAHL DER STÜTZEN

Vier

ANZAHL / BREITE (MAX) DES PV-MODULES

individuell angepasst



ONLINE ANSEHEN →

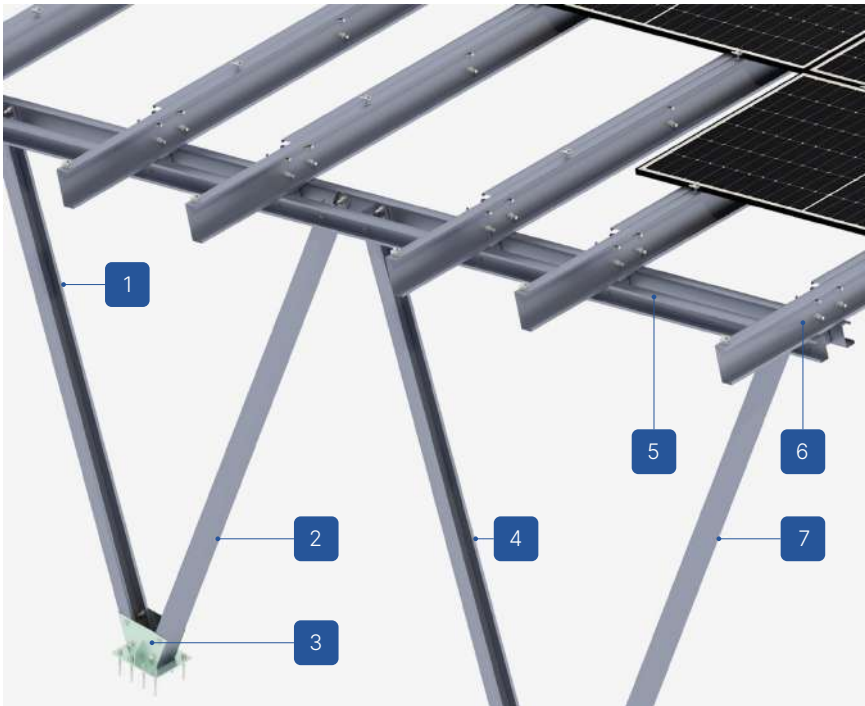


BESCHREIBUNG

- Universelles Montagesystem, das mit verstellbaren und dicht perforierten Trägern gebaut ist, ermöglicht die Verwendung von Strukturen für Module unterschiedlicher Leistung und Größe.
- Ein Vier-Stützsystem in Form des Buchstabens V.
- Eine mehrteilige Konstruktion aus Magnelis™-Stahl, die für verschiedene Arten von Autobahnauffahrten und Parkplätzen konzipiert ist - mit der Notwendigkeit zusätzlicher Ballastierung.
- Das verwendete Schraubsystem zur Befestigung von Trägern, Riegeln und Pfosten erfordert keine Wartung, vorausgesetzt, die Installation erfolgt gemäß den Anweisungen.
- Hervorragend für den Bau kleiner Heimanlagen bis zu 10 kW.
- Im Falle von Mehrstellplatz-Carports wurde ein modulares System angewendet, das die Montage und Verbindung einer unbegrenzten Anzahl von Segmenten ermöglicht.
- Das System ist für Installationen konzipiert, bei denen das primäre Kriterium für die Wahl der Struktur die Unmöglichkeit ist, sie auf dem Dach eines Gebäudes oder Industriebetriebs zu platzieren, oder den Bau von photovoltaischen Unterständen als Ladestationen für Autos.
- Die Möglichkeit der Verwendung eines Hybrid-Systems, bei dem die Option besteht, den Pfosten/die Pfosten an vorgefertigten Ballastblöcken anzubringen, die direkt auf dem Boden platziert sind, in Gebieten, in denen es nicht möglich ist, die Blöcke in den Boden auf eine bestimmte Tiefe zu verankern.

© Auf Kundenwunsch kann jede Struktur, die für die Produktion vorgesehen ist, von unserer Technischen Abteilung hinsichtlich ihrer Installation in einer bestimmten Wind- und Schneezonen sowie basierend auf zuvor untersuchten geotechnischen Bedingungen analysiert werden.

© Die Struktur ist für die in der Spezifikation als WIS2 angegebenen Wind- und Schneezonen ausgelegt. Zur Einleitung der Produktion ist eine Anzahlung erforderlich, deren Betrag im Angebot festgelegt ist.



- 1. Stütze 1
- 2. Stütze 2
- 3. Basis der Konstruktion
- 4. Stütze 3
- 5. Riegel
- 6. Pfette
- 7. Stütze 4

EIGENSCHAFTEN

CP2-I-S/V/4/MULTI

Art des Substrats	Boden
Art der Konstruktion und Installationsmethode	Carport (CP), montiert auf einem vorgefertigten Fundament mit chemischen Ankerbolzen
Bauart	Individuell (I)
Modulausrichtung	Süden (S)
Modulanordnung	Vertikal (V)
Anzahl der PV-Module:	individuell angepasst
Art der Module	Standard/Bifacial
Form der Säule	V-förmig
Benötigt die Konstruktion zusätzlichen Ballast?	Nein
Ist es möglich, eine Hybridlösung zu verwenden (Pfähle + Ballast)?	Nein
Mindestanzahl von Modulen auf der Konstruktion	individuell angepasst
Höhe der Standardklemmen (mm)	35
Dicke der Standardklemmen (mm)	5
Maximale Länge des PV-Moduls (mm)	-
Standardneigung	15°
Verteilungsmethode	Individuelle Bestellung



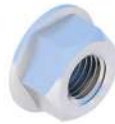
LISTE DER TEILE - GRUNDLAGE DER KONSTRUKTION



Endklemme
35
Natur/Schwarz
KLK50/35ALN
KLK50/35ALCZ



Mittelklemme
50 universal
Natur/Schwarz
KLSR50ALN
KLSR50ALCZ



Flanshmutter
geriffelt
M8 DIN6923 A2
NKM8A2



Sechskantmutter
M12 IE
NM12Z



Sechskantmutter
M16 IE
NM16Z



Unterlegscheibe
M12 300HV
ISO7093-1 IE
PSZM12Z



Unterlegscheibe
M16 300HV
ISO7093-1 IE
PSZM16Z



Innensechskantschraube
M8x100 DIN912 A2
SIM8x100A2



Sechskantschraube
M12x30 IE
SM12x30Z



Sechskantschraube
M16x30 IE
SM16x30Z



Unterstützungsrahmen



Pfette

LISTE DER TEILE - ANDERE INSTALLATIONSELEMENTE



Fundamentfuß

Unsere Vertreter



REGION ↘

KONTAKTE ↘

Westpommern, Pommern,
Kujawien-Pommern, Lebus
Großpolen

Sebastian Jędraszek
+48 724 651 405
sebastian.jedraszek@rbtsolar.com

Podlachien, Ermland-Masuren,
Masowien, Łódź

Adrian Ochenkowski
+48 724 270 337
adrian.ochenkowski@rbtsolar.com

Niederschlesien, Schlesien,
Oppeln, Tschechien

Tomasz Juszczyk
+48 724 270 305
tomasz.juszczyk@rbtsolar.com

Kleinpolen, Karpatenvorland,
Lublin, Heiligkreuz

Radosław Mazurek
+48 885 582 057
radoslaw.mazurek@rbtsolar.com

Litauen, Lettland, Estland

Andrejus Krutko
+370 684 19934
andrejus.krutko@rbtsolar.com

Andere Länder

Dana Kushel
+48 724 652 204
dana.kushel@rbtsolar.com



WIR GEHÖREN ZU GRUPA/**rex**bud

KONTAKTE

+48 724 625 200
biuro@rbtsolar.com
rbtsolar.com

PRODUKTIONSANLAGE

ul. A. Struga 14
95-100 Zgierz
Poland
NIP 732 221 39 23



Die Informationen in diesem Dokument dienen illustrativen Zwecken und spezifizieren in erster Linie die technischen Möglichkeiten gemäß den dargestellten Annahmen. Sie stellen kein kommerzielles Angebot im Sinne von Artikel 66 Absatz 1 des polnischen Zivilgesetzbuchs dar. Wir behalten uns das Recht vor, technische Änderungen im Zusammenhang mit der Produktentwicklung sowie Änderungen der Produktpreise und ihrer Verfügbarkeit vorzunehmen. Bitte überprüfen Sie auf der Website rbtsolar.com im Vertriebsbereich oder bei den Vertriebsmitarbeitern der RBT Solar Sp. z o.o., ob die Produktparameter zum Zeitpunkt der Bestellung noch aktuell sind. Detaillierte Informationen zu den technischen Parametern einzelner Produkte finden Sie in separaten Produktblättern und auf der Website rbtsolar.com.

[Zurück zum Katalog <](#)