



INSTRUKCJA MONTAŻU

Konstrukcja gruntowa uniwersalna

G-P-US-S/V/2P_ST

Aktualna od dnia 20.03.2024



Czołowy producent konstrukcji fotowoltaicznych w Europie

GRUPA / **rexbud**

Jesteśmy częścią Grupy Rex-Bud, jednego z największych Generalnych Wykonawców na rynku polskim i europejskim.

Wiemy jak duże znaczenie ma jakość i terminowość realizacji. Korzystając z niemal 30-letniego doświadczenia, zespołu najlepszych specjalistów na rynku oraz nowoczesnego, stale rozwijanego parku maszynowego, jesteśmy w stanie sprostać każdemu projektowi.



Stabilność i bezpieczeństwo

Grupa Rex-Bud działa na polskim i europejskim rynku nieprzerwanie od 1995 roku. Przez blisko 30 lat, mając na koncie setki zrealizowanych inwestycji, zapracowała na miano jednego z czołowych Generalnych Wykonawców w Polsce i w Europie. Jako jej część, gwarantujemy tę samą jakość, terminowość i pełne zaangażowanie na każdym etapie Twojej inwestycji, od początku do końca.



Doświadczenie

Rozumiemy skalę wyzwań i różnorodność oczekiwań, które poprzedzają rozpoczęcie każdego projektu. Wiemy też, jak im sprostać. Potwierdzeniem tego są miliony metrów kwadratowych inwestycji oddanych przez Grupę na przestrzeni lat, oraz liczne nagrody, m.in. pięciokrotne wyróżnienie Diamentami Forbesa czy statuetka Orła Polskiego Budownictwa.



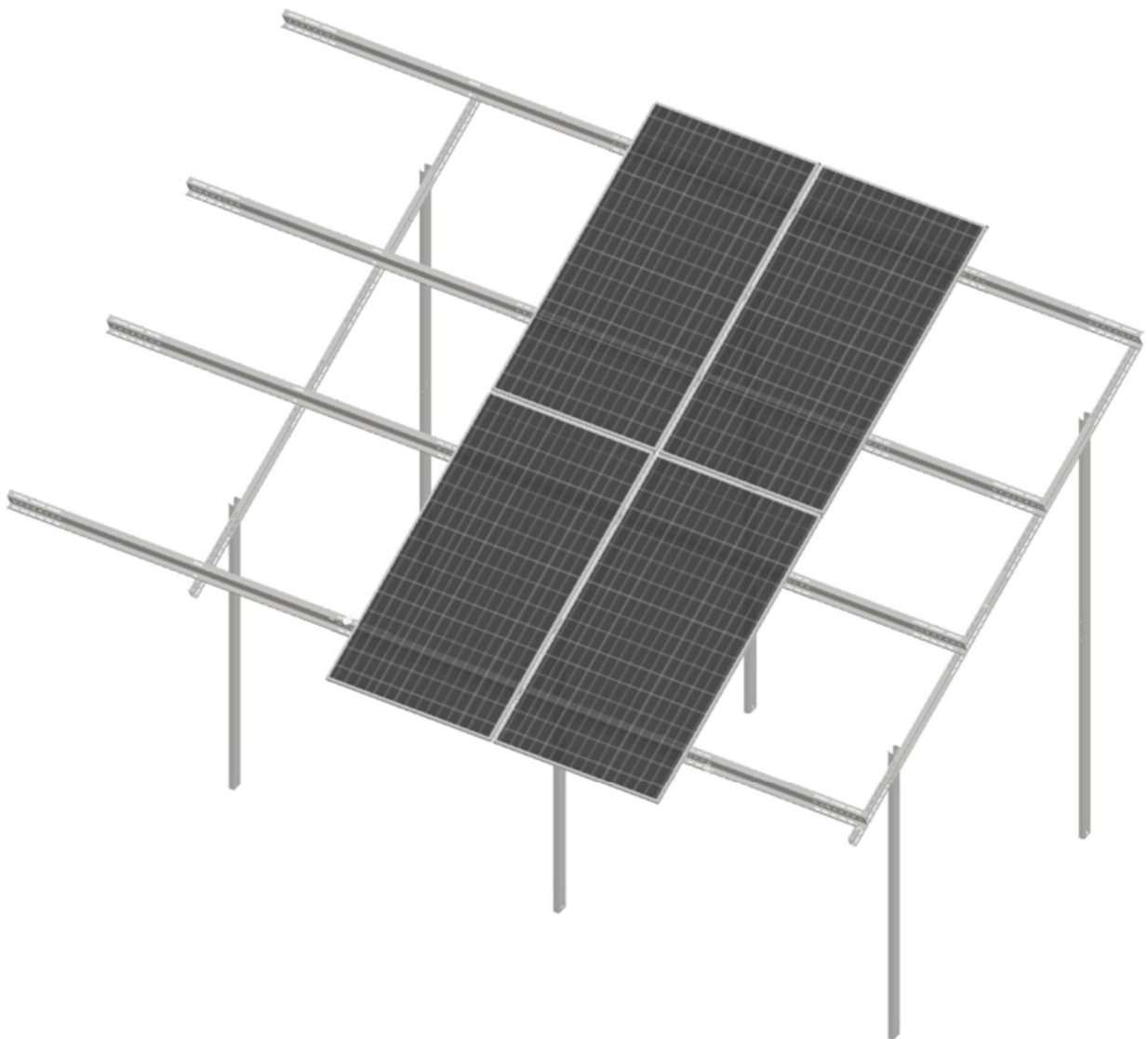
Najwyższy poziom obsługi

Kierujemy się zasadą partnerstwa w biznesie. Twój czas ma dla nas znaczenie. Pracując w systemie „zaprojektuj i wybuduj”, wychodzimy naprzeciw Twoim potrzebom, dbając o realizację założonych przez Ciebie celów. Nasze Biuro Projektowe służy pełnym wsparciem i doradztwem na każdym etapie inwestycji, by zoptymalizować koszty produkcji i skrócić jej czas.



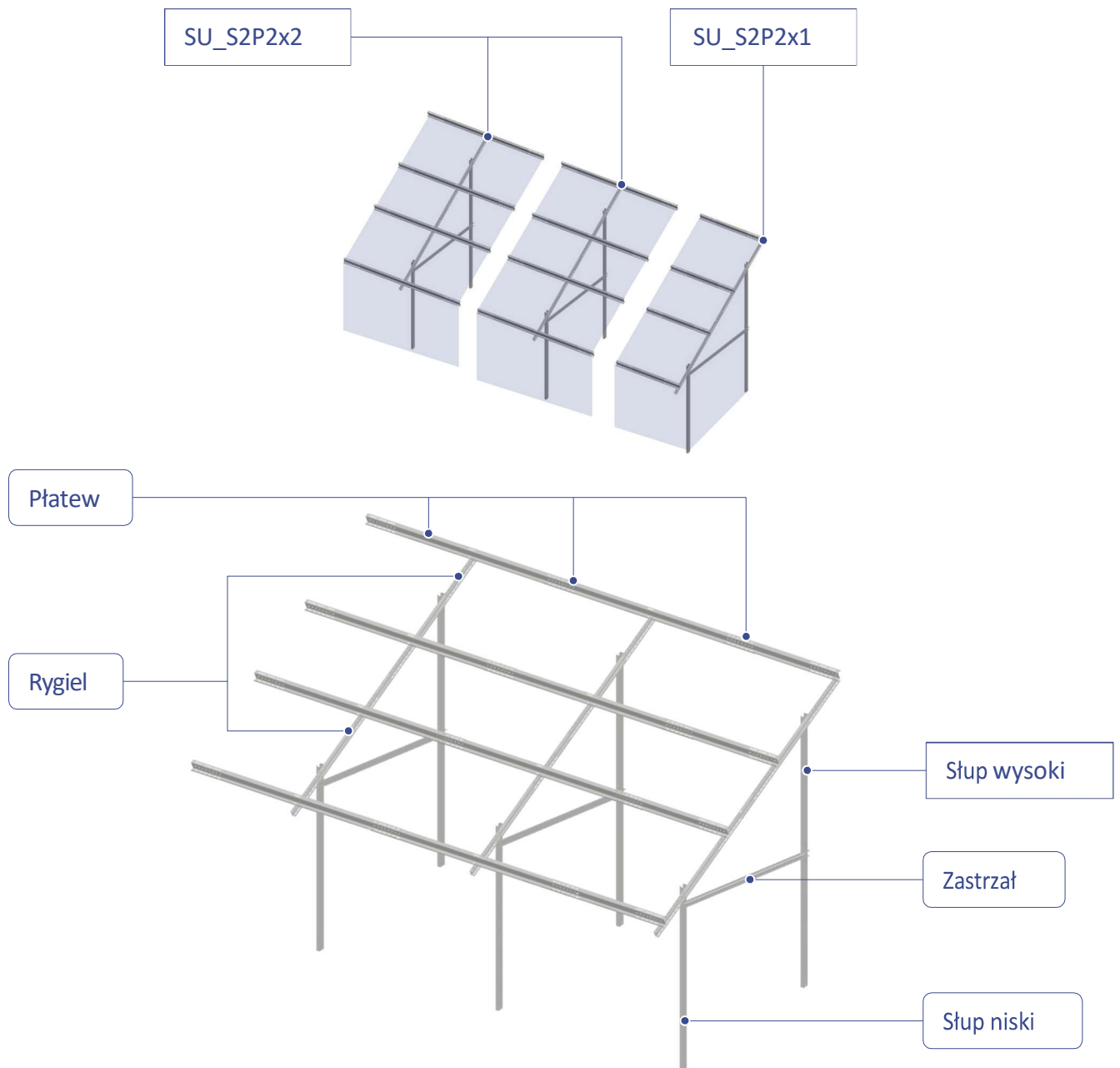
Wiatrownica
Podpora

południe
S-2175/2355/2703mm
RBT SOLAR 30 W-2175/2355/2703



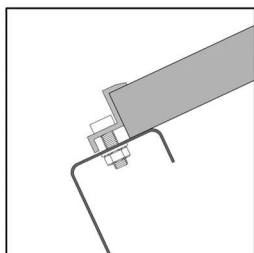
Konstrukcja: gruntowa uniwersalna
Sposób posadowienia: palowanie
Ułożenie modułów: pion
Typ modułów: standard

Oznaczenie konstrukcji:

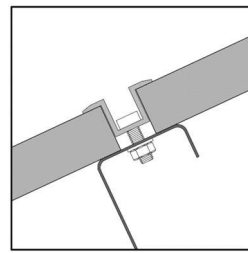


Prezentowany, przykładowy układ konstrukcji uniwersalnej składa się z **dwóch konstrukcji SU_S2P2x2 oraz jednej SU_S2P2x1**. Konstrukcję uniwersalną można łączyć w sposób dowolny z zastrzeżeniem zachowania układu z **min. 4 słupami**.

Klema końcowa



Klema środkowa



Legenda oznaczeń wymiarów:

- A – rozstaw pomiędzy słupem niskim i słupem wysokim
- B – rozstaw pomiędzy słupami niskimi
- C – rozstaw pomiędzy słupami wysokimi
- D1 – głębokość wbicia słupa wysokiego w grunt
- D2 – głębokość wbicia słupa niskiego w grunt
- E – wysokość słupa wysokiego liczona od powierzchni terenu
- F – wysokość słupa niskiego liczona od powierzchni terenu

Uwagi:

- W celu bezpiecznego transportu elementów konstrukcyjnych należy je odpowiednio zabezpieczyć przed zwichrzeniem lub zgięciem.
- Przed rozpoczęciem rozładunku należy:
 - Sprawdzić poprawność zabezpieczenia elementów konstrukcyjnych
 - sprawdzić zaczepy transportowe
 - przewidzieć sposób odczepienia elementów konstrukcyjnych od haków i zawiesi
 - przewidzieć trasę i sposób przemieszczania się ładunku po placu budowy oraz sposób naprowadzenia osoby odpowiedzialnej za transport ładunku na budowie na miejsce składowania lub montażu
 - przewidzieć sposób stabilizacji elementów konstrukcyjnych w trakcie montażu jak również po ich zamontowaniu, jeśli konstrukcja nie została jeszcze zmontowana w całości.
- Podczas transportu ładunku drogą powietrzną na budowie (np. przy użyciu dźwigu) należy upewnić się, że żadna osoba nie przebywa w strefie zagrożenia, tj. na trasie ładunku.

Wymagane narzędzia do montażu



Klucz imbusowy
roz. 6



Klucz płaski
roz. 17-19



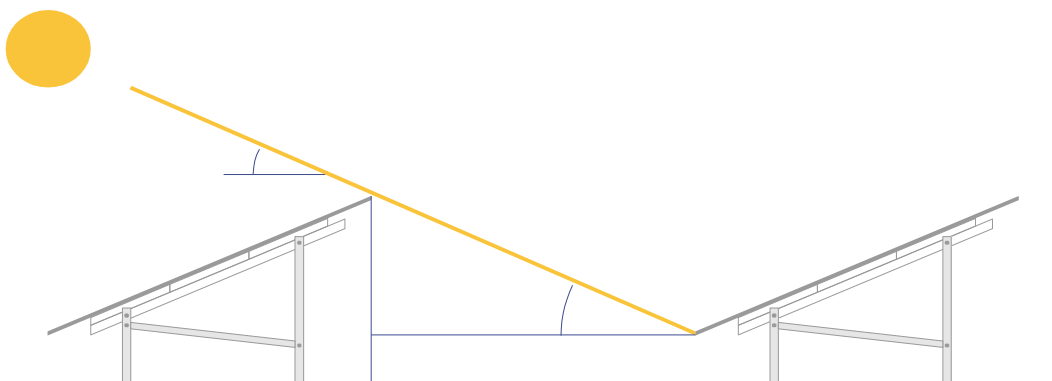
Zakrętarka
bez udaru



Zestaw
bitów/końcówek

Odstępy pomiędzy kolejnymi rzędami

W przypadku, gdy inwestycja obejmuje instalację składającą się, z co najmniej dwóch rzędów stołów solarnych istotne jest, w celu jej prawidłowego i efektywnego funkcjonowania, aby konstrukcje nie zacięniały kolejnych rzędów. Jest to szczególnie istotne zimą, gdy słońce nawet będąc w zenicie jest nisko nad horyzontem, dlatego kalkulację efektywnego rozstawu stołów należy przeprowadzać na dzień przesilenia zimowego przypadający na 22 grudnia.



Rys. Schemat poglądowy rozmieszczenia stołów

Przydatne informacje

- Konstrukcje zostały zaprojektowane tak, aby ich montaż był możliwie najłatwiejszy, dlatego elementy posiadają otworowanie „fasolkowe” na wszystkich połączeniach z wykorzystaniem śrub M10 lub M12
- Płatwie posiadają otworowanie typu „kluczyk / energy” w celu ułatwienia montażu klem zaciskowych oraz umożliwienia regulacji rozłożenia paneli
- Projektowane konstrukcje przewidują odstęp pomiędzy panelami wynoszący 20mm w przypadku zastosowania klem grubości 3mm i 25mm w przypadku zastosowania klem grubości 5mm
- W celu przeprowadzenia montażu w pełni prawidłowo należy wykonywać dokręcenia śrub w dwóch krokach.

TABELA MOMENTÓW DOKRĘCENIA ŚRUB

Wielkość i rodzaj śruby		Moment dokręcenia [Nm]
M8 A2-70	Krok 1	15
M10 TZN kl.8.8	Krok 1	30
	Krok 2	55
M12 TZN kl.8.8	Krok 1	50
	Krok 2	100
Zakazuje się używania zakrętarek udarowych do dokręcania śrub. Dokręcanie wykonywać w sposób kontrolowany		

Etap 1. Wbijanie / palowanie słupów

KROKI POSTĘPOWANIA:

1

Lokalizację i orientację słupów należy zweryfikować z aktualnie obowiązującym Planem Zagospodarowania Terenu oraz rysunkiem zestawczym a następnie ustawić je w odpowiednim miejscu.

2

Podczas wbijania należy kontrolować stan elementu (np. brak odprysków na krawędziach lub zagięć ścianek przekroju).

3

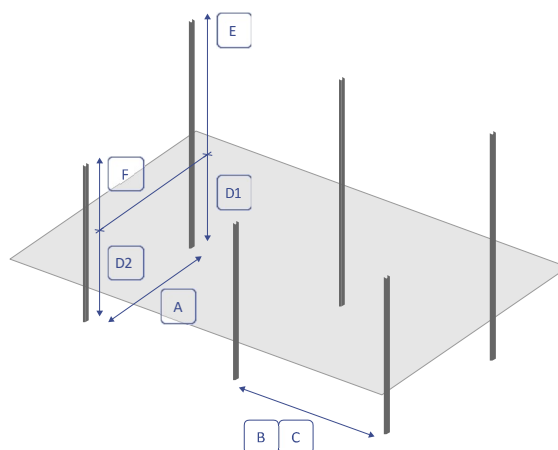
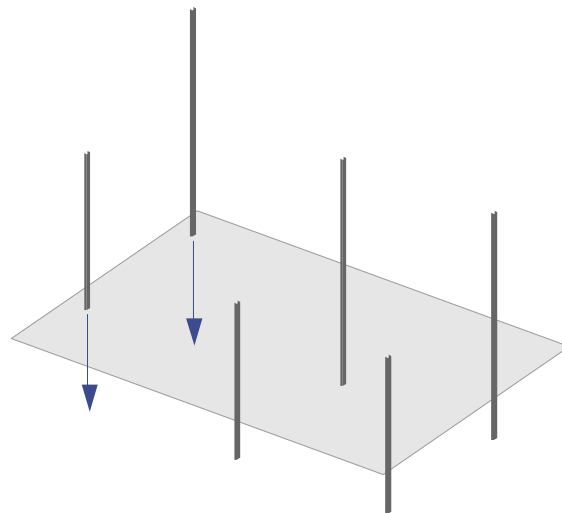
Podczas wbijania należy kontrolować pion w **dwóch wzajemnie prostopadłych płaszczyznach!**

4

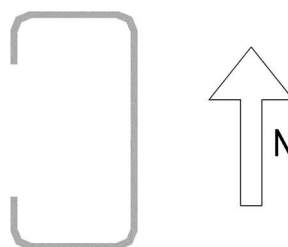
Do wbijania należy użyć urządzenia przeznaczonego do wbijania pali (typu kafar).

5

Głębokość wbijania została szczegółowo określona w projekcie i należy ją skontrolować na budowie.

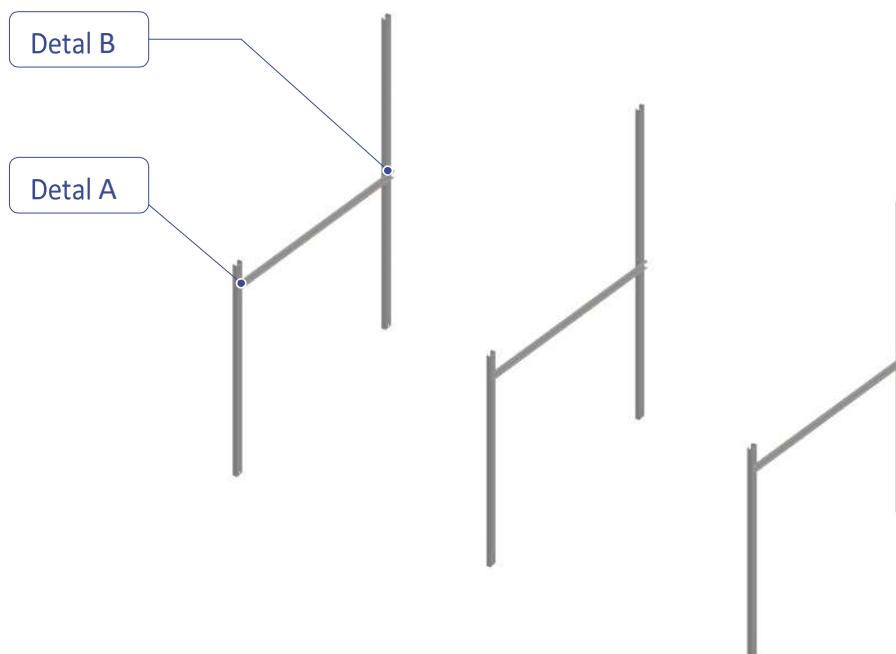


LOKALIZACJA PRZEKROJU SŁUPA

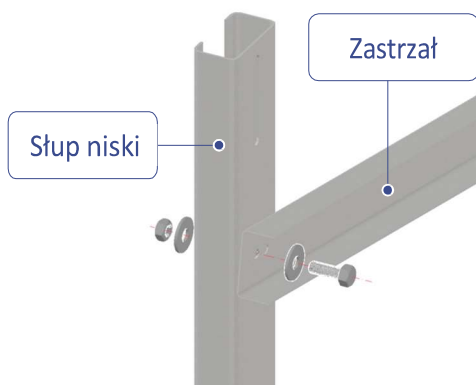


W przypadku gdy w ocenie RBT SOLAR dla prawidłowego wykonania zamówienia zasadne jest, poza dostarczeniem przez Kupującego aktualnych badań geotechnicznych z rozpoznania warunków gruntowych – wodnych, wykonanie dodatkowo także prób tzw. palowania i wrywania elementów kotwiących, rezygnacja Odbiorcy z ich przeprowadzenia mimo zalecenia RBT SOLAR jest równoznaczna z utratą przez Kupującego rękojmi na zakupiony towar, w tym także prawa do podnoszenia w przyszłości względem RBT SOLAR jakichkolwiek roszczeń odszkodowawczych związanych z ujawnieniem się wad towaru, jeżeli źródłem takich wad jest nieodpowiednie zakotwienie towaru w gruncie.

Etap 2. Montaż zastrzałów



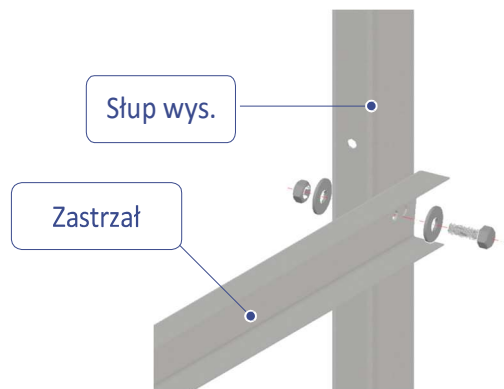
Detal A



Zestaw montażowy

- śruba M10/20 kl.8.8
- 2x podkładka M10
- nakrętka M10

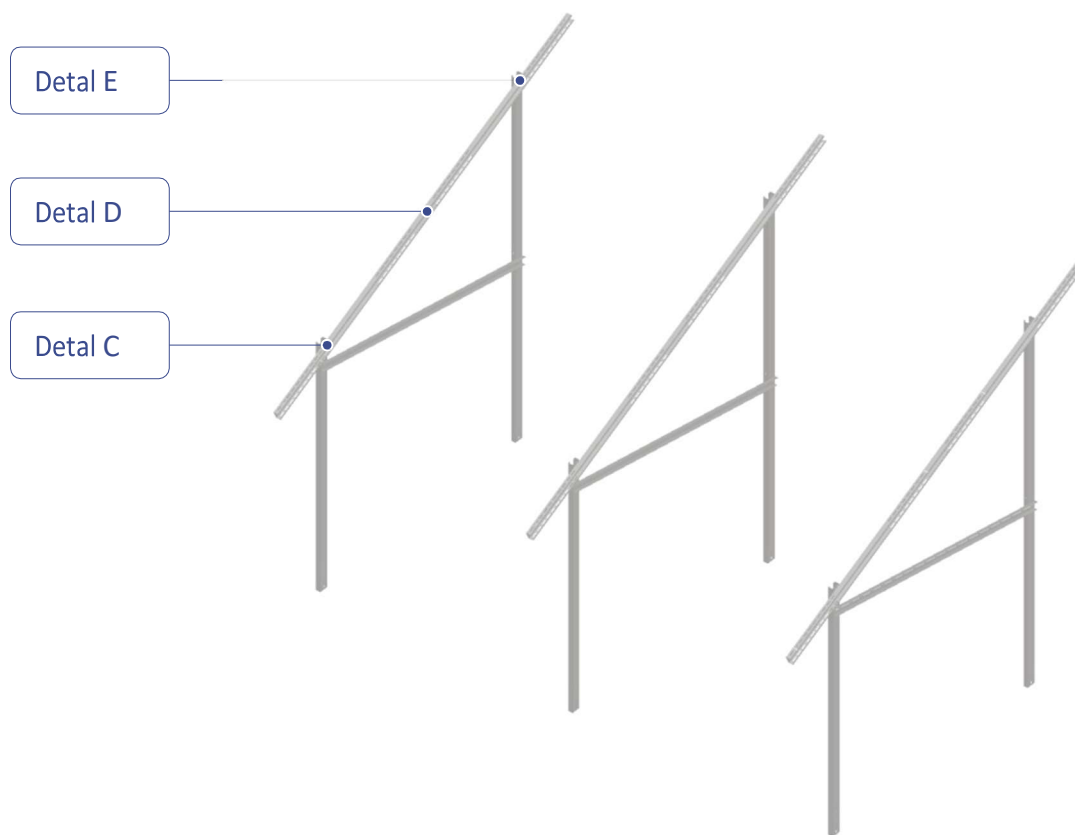
Detal B



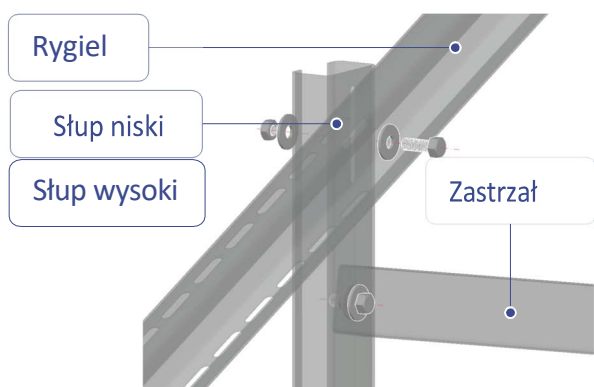
Zestaw montażowy

- śruba M10/20 kl.8.8
- 2x podkładka M10
- nakrętka M10

Etap 3. Montaż belek / rygli



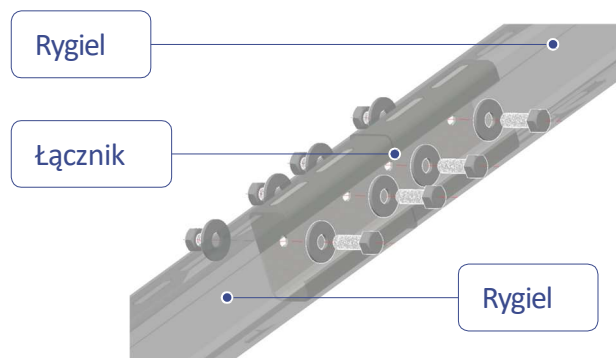
Detal C/E



Zestaw montażowy

- śruba M10/20 kl.8.8
- 2x podkładka M10
- nakrętka M10 kl.8

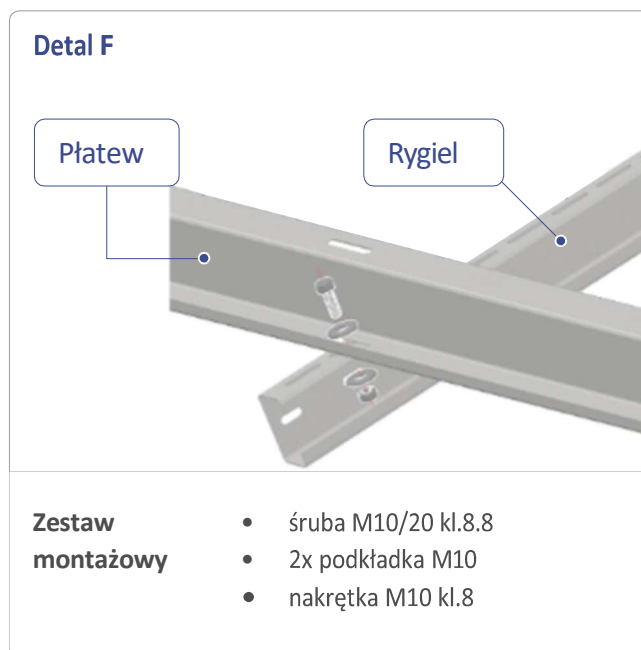
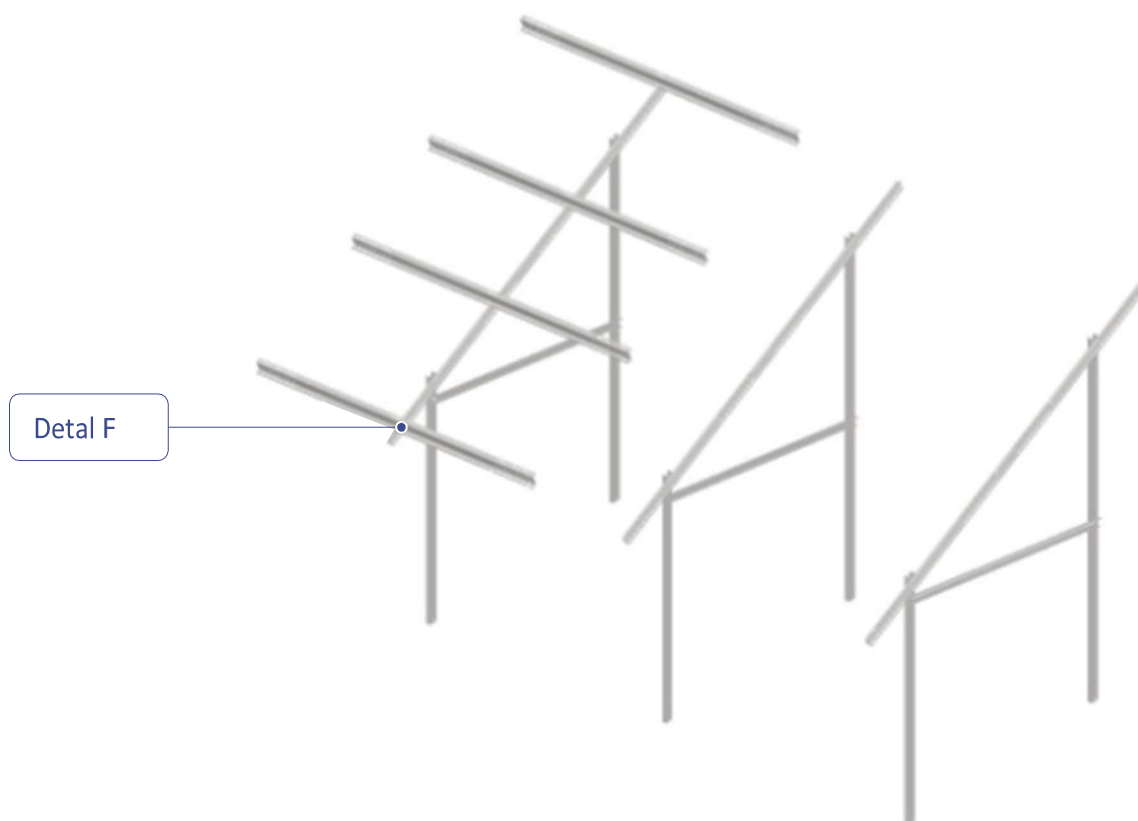
Detal D



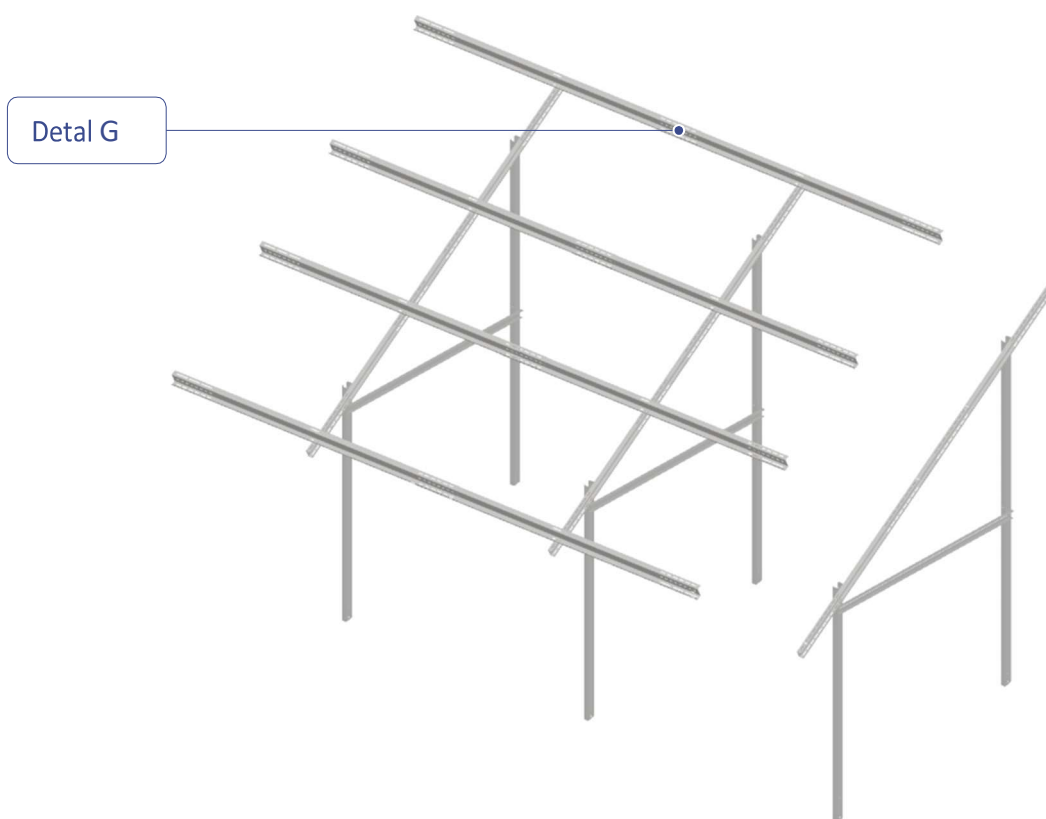
Zestaw montażowy

- 4x śruba M10/20 kl.8.8
- 8x podkładka M10
- 4x nakrętką M10 kl.8

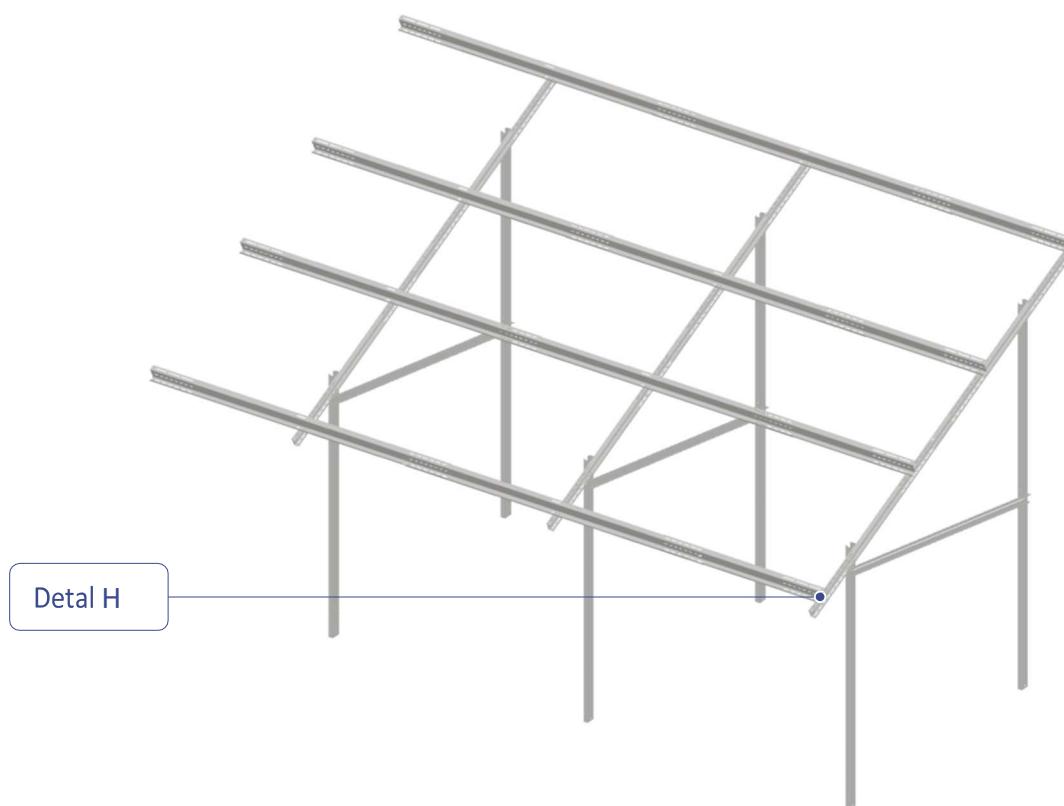
Etap 4.1 Montaż płatew na konstrukcji SU_2P2x2



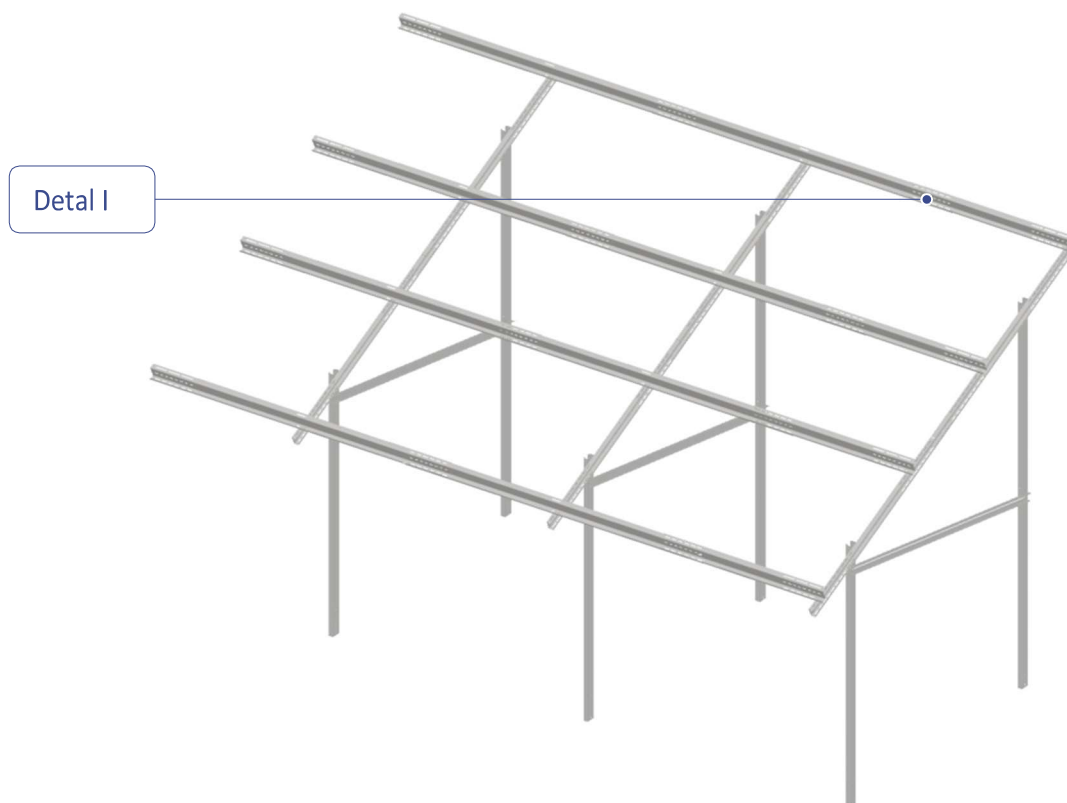
Etap 4.2 Łączenie płatew na konstrukcji SU_2P2x2



Etap 4.3 Montaż płatew na konstrukcji SU_2P2x1



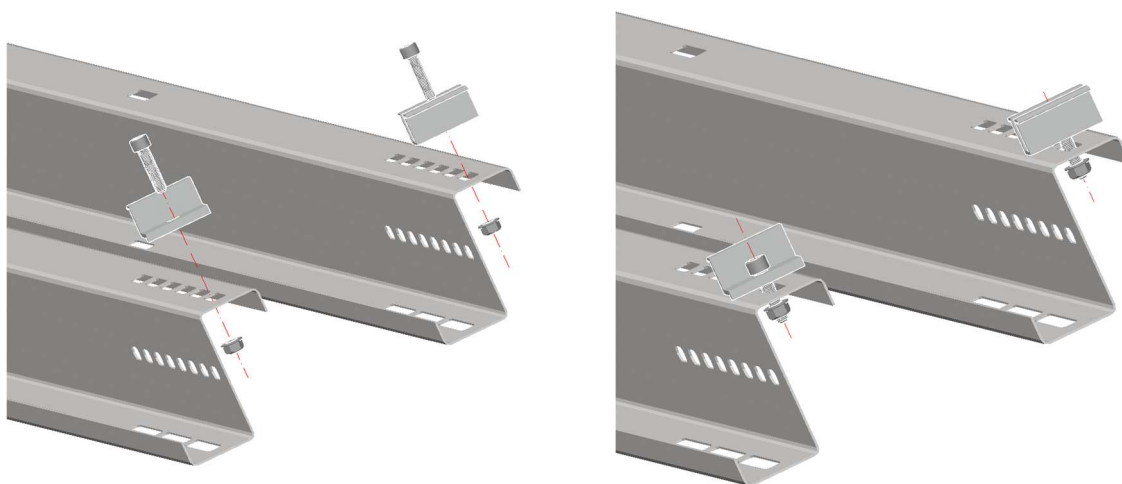
Etap 4.4 Łączenie płatew na konstrukcji SU_2P2x1



Etap 5. Wstępny montaż klem

Wstępne mocowanie klem do płaty:

- Klemy należy przymocować do płaty przy użyciu śrub imbusowych M8/35 + nakrętka kołnierkowa M8
- Długość śrub imbusowych M8 oraz rozstaw klem na płatwiach należy dostosować do wytycznych producenta paneli fotowoltaicznych.
- Na wstępnym montażu klemy powinny zwisać swobodnie
Nie dokręcać klem do płaty przed zamontowaniem paneli!



Etap 6. Montaż modułów fotowoltaicznych

Kluczowy etap!

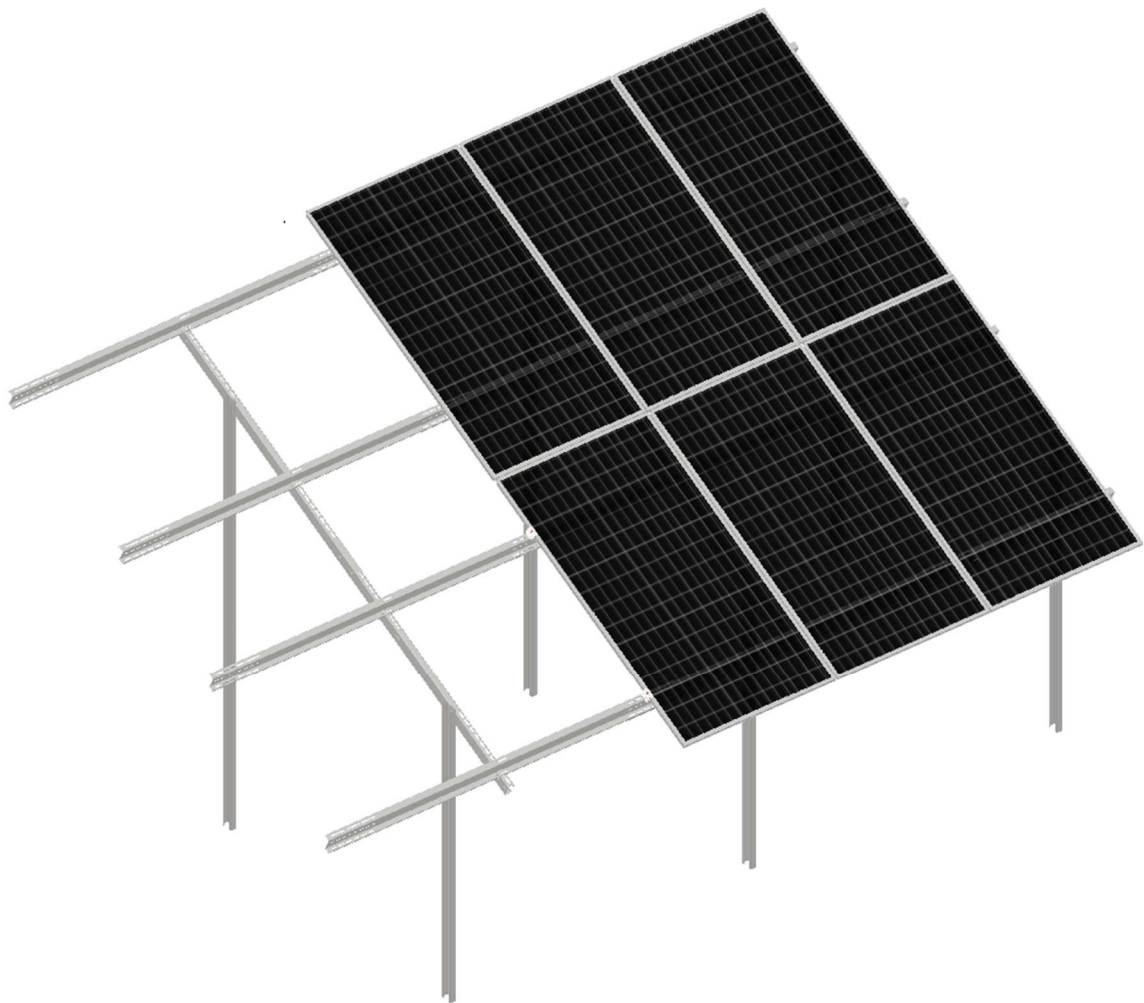
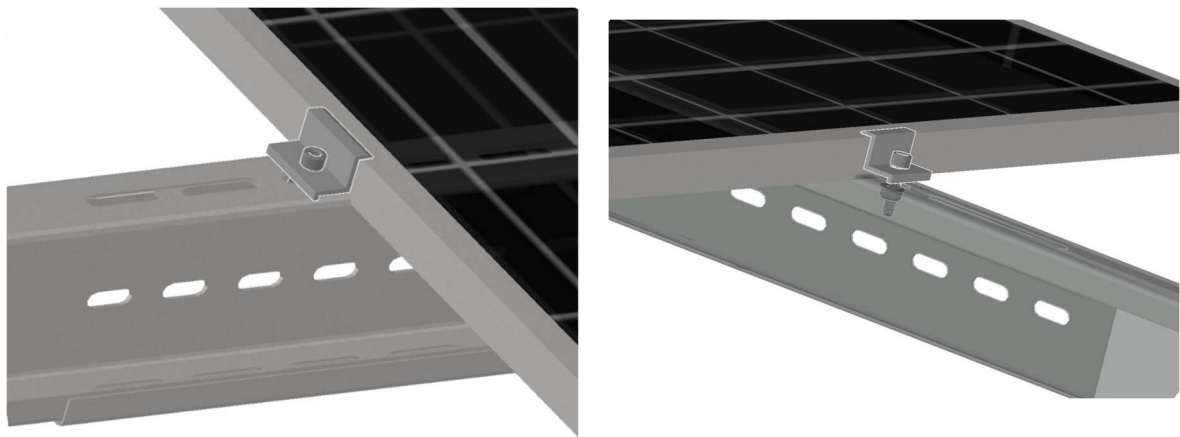
Należy odpowiednio mocno dokręcić klemy!

Jeśli dokręcenie klem będzie zbyt słabe spowoduje to osunięcie lub oderwanie się paneli od konstrukcji. Jeśli dokręcenie klem będzie zbyt mocne może spowodować uszkodzenie panelu.

Moment dokręcenia połączenia klem przy użyciu śrub imbusowych M8 powinien być zgodny z kartą katalogową modułu PV. Wartość momentu jest zróżnicowana i zależy od producenta. Zazwyczaj moment dokręcenia śruby wynosi ok. 15 Nm.

RBT Solar nie ponosi odpowiedzialności za uszkodzenia panelu powstałe wskutek montażu niezgodnego z parametrami podanymi w karcie charakterystyki zastosowanego modułu PV.

Panele należy umieścić na konstrukcji a następnie dokręcić klemy mając na uwadze wytyczne producenta modułu PV, co do rozstawu klem oraz minimalnego wymaganego odstępu pomiędzy kolejnymi panelami.



Kontrola, jakości wykonania montażu konstrukcji:

1. Należy wykonać kontrolne pomiary geodezyjne przed montażem w jego trakcie oraz po zakończeniu montażu.
2. Należy zweryfikować zgodność metody montażu z projektem montażu oraz wymaganiami BHP.
3. Należy sprawdzić stan elementów konstrukcyjnych pod kątem uszkodzeń powierzchni lub krawędzi elementów oraz potencjalnych zagięć i zwichrzeń ścianek.
4. Należy skontrolować usytuowanie elementów konstrukcyjnych.
5. Należy skontrolować, jakość wykonania połączeń oraz ewentualnych napraw lakierniczych powierzchni.
6. Należy wykonać niezbędne naprawy obejmujące poprawę błędów montażowych na połączeniach elementów konstrukcyjnych oraz innych powstałych nieprawidłowości.
7. Po spełnieniu wszystkich powyższych warunków należy przejść do odbioru końcowego.

Uwagi końcowe:

- Podczas montażu dopuszcza się odchyłki na połączeniach elementów konstrukcyjnych, lecz nie większe niż 2mm a na styku do 1mm.
- W przypadku naruszenia powierzchni elementu lub krawędzi należy to miejsce zabezpieczyć antykorozyjnie poprzez malowanie farbą wysokocynkową.
- W przypadku problemów ze spasowaniem elementów należy skontaktować się z producentem konstrukcji.
- Przy połączeniach śrubowych zalecany jest styk na całość powierzchni łączonych elementów, dopuszcza się szczelinę na nie więcej niż 2/3 powierzchni i szerokość szczeliny nie może przekraczać 1mm.
- Wykonanie połączeń śrubowych powinno być zgodne z obowiązującymi normami i dostarczonym projektem konstrukcji.
- Śruby powinny być dokręcane poprzez obrót nakrętki aż do osiągnięcia wymaganego momentu dokręcenia śruby.
- Po zakończeniu montażu należy przeprowadzić kontrolę wykonania i badania końcowe, które są podstawą odbioru końcowego konstrukcji.
- Kontrola powinna być przeprowadzona zgodnie z planem kontroli i badań opracowanym przez wykonawcę. Zakres kontroli i badań zależy od rodzaju konstrukcji i wymaganego poziomu, jakości.
- Wszystkie badania i kontrole powinny być udokumentowane.

UWAGI FORMALNE

Nieodłączną częścią niniejszej instrukcji montażu są ogólne warunki sprzedaży (OWS) oraz ogólne warunki gwarancji (OWG) określające stosunek między RBT Solar Sp. z o.o. a klientem.

RBT SOLAR Sp. z o.o. ze względu na ciągłe doskonalenie oferowanych produktów, w tym m.in. poprzez wprowadzanie do procesu technologicznego nowych, coraz lepszych rozwiązań materiałowych zastrzega sobie możliwości wprowadzania zmian do niniejszej instrukcji. Z tych względów RBT SOLAR Sp. z o.o. informuje, że w każdym przypadku jedynym dokumentem, który w sposób wiążący określa sposób oraz technologię montażu poszczególnych elementów systemu jest projekt wykonawczy, który może zostać przez RBT SOLAR Sp. z o.o. sporządzony na zlecenie Klienta. Zachęcamy do skorzystania z tej możliwości w każdym przypadku. Jedynie w ten sposób możliwy jest zapewnienie, aby dobór poszczególnych elementów systemu, w tym również sposobu ich montażu, spełniał nie tylko oczekiwania Klienta, lecz przede wszystkim, aby był dostosowany do warunków panujących w miejscu ich montażu, uwzględniając takie elementy jak m.in. właściwości podłoża, na którym dojdzie do posadowienia konstrukcji, wysokość posadowienia konstrukcji, ekspozycji konstrukcji na negatywne warunki atmosferyczne w tym na wiatr lub obciążenie śniegiem itp.

Nasi przedstawiciele



REGION ↘

KONTAKT ↘

Zachodniopomorskie, Pomorskie,
Kujawsko-Pomorskie, Lubuskie
Wielkopolskie

Sebastian Jędraszek
+48 724 651 405
sebastian.jedraszek@rbtsolar.com

Podlaskie, Warmińsko-Mazurskie,
Mazowieckie, Łódzkie

Adrian Ochenkowski
+48 724 270 337
adrian.ochenkowski@rbtsolar.com

Dolnośląskie, Śląskie,
Opolskie, Czechy

Tomasz Juszczyk
+48 724 270 305
tomasz.juszczyk@rbtsolar.com

Małopolskie, Podkarpackie,
Lubelskie, Świętokrzyskie

Radosław Mazurek
+48 885 582 057
radoslaw.mazurek@rbtsolar.com

Litwa, Łotwa, Estonia

Andrejus Krutko
+370 684 19934
andrejus.krutko@rbtsolar.com

Pozostałe kraje

Dana Kushel
+48 724 652 204
dana.kushel@rbtsolar.com

rbt[®]solar

JESTEŚMY CZĘŚCIĄ GRUPA/rexbud

KONTAKT

+48 724 425 200

biuro@rbtsolar.com
rbtsolar.com

ZAKŁAD PRODUKCYJNY

ul. A. Struga 14
95-100 Zgierz
Polska
NIP 732 221 39 23