



## INSTRUKCJA MONTAŻU

Konstrukcja dachowa uniwersalna

FR-B-US-S/V/LAZ

Aktualna od dnia 20.03.2024



# Czołowy producent konstrukcji fotowoltaicznych w Europie

GRUPA / **rexbud**

Jesteśmy częścią Grupy Rex-Bud, jednego z największych Generalnych Wykonawców na rynku polskim i europejskim.

Wiemy jak duże znaczenie ma jakość i terminowość realizacji. Korzystając z niemal 30-letniego doświadczenia, zespołu najlepszych specjalistów na rynku oraz nowoczesnego, stale rozwijanego parku maszynowego, jesteśmy w stanie sprostać każdemu projektowi.



## Stabilność i bezpieczeństwo

Grupa Rex-Bud działa na polskim i europejskim rynku nieprzerwanie od 1995 roku. Przez blisko 30 lat, mając na koncie setki zrealizowanych inwestycji, zapracowała na miano jednego z czołowych Generalnych Wykonawców w Polsce i w Europie. Jako jej część, gwarantujemy tę samą jakość, terminowość i pełne zaangażowanie na każdym etapie Twojej inwestycji, od początku do końca.



## Doświadczenie

Rozumiemy skalę wyzwań i różnorodność oczekiwań, które poprzedzają rozpoczęcie każdego projektu. Wiemy też, jak im sprostać. Potwierdzeniem tego są miliony metrów kwadratowych inwestycji oddanych przez Grupę na przestrzeni lat, oraz liczne nagrody, m.in. pięciokrotne wyróżnienie Diamentami Forbesa czy statuetka Orła Polskiego Budownictwa.



## Najwyższy poziom obsługi

Kierujemy się zasadą partnerstwa w biznesie. Twój czas ma dla nas znaczenie. Pracując w systemie „zaprojektuj i wybuduj”, wychodzimy naprzeciw Twoim potrzebom, dbając o realizację założonych przez Ciebie celów. Nasze Biuro Projektowe służy pełnym wsparciem i doradztwem na każdym etapie inwestycji, by zoptymalizować koszty produkcji i skrócić jej czas.



Wiatrownica  
Podpora

południe  
S-2175/2355/2703mm  
RBT SOLAR 30 W-2175/2355/2703



FR-B-US-S/V/LAZ

Wersja 01

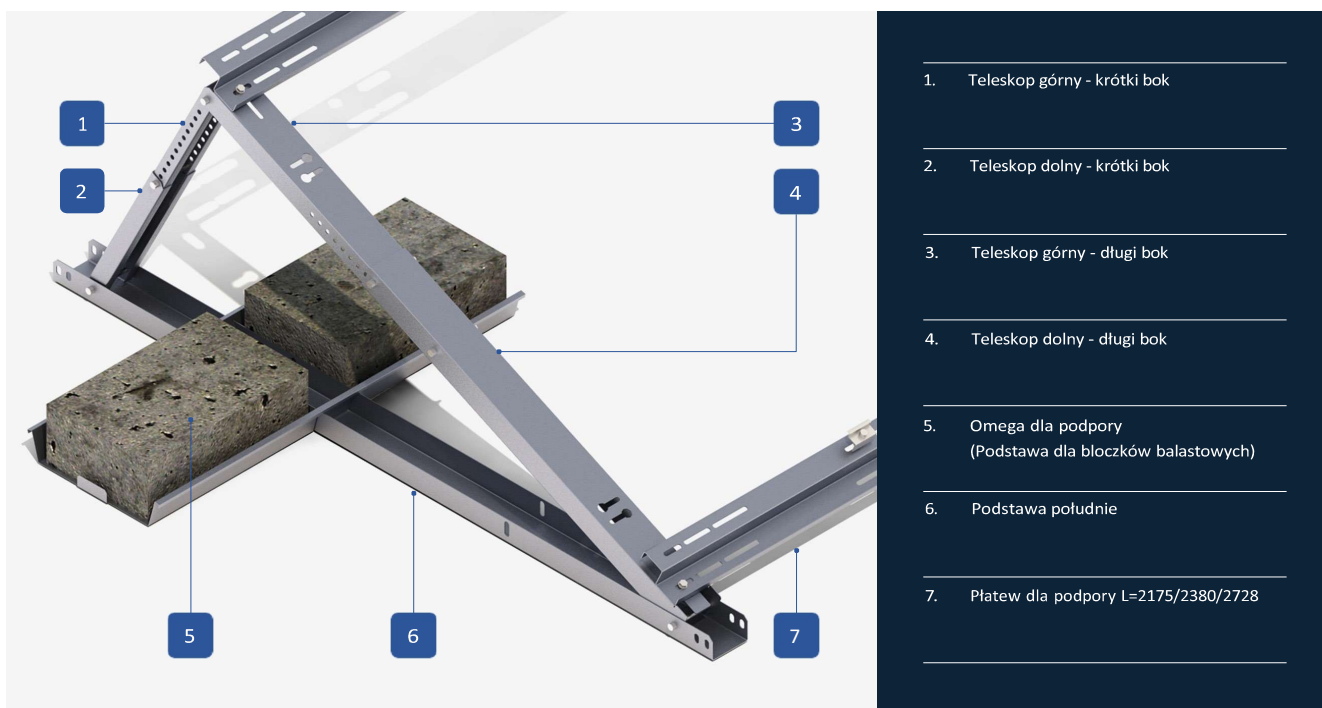
2024



Kierunek:	południowy
Ułożenie paneli:	pion
Montaż:	długi bok
Sposób mocowania:	balast

## Niezbędne informacje początkowe:

- I. Przed rozpoczęciem procesu inwestycyjnego należy:
  - Określić obliczeniową nośność istniejącej konstrukcji dachu, a także wyznaczyć jej obciążenie graniczne.
  - Jeśli obciążenia występujące w stanie zastanym obiektu są mniejsze niż obciążenie graniczne, należy skontrolować czy po uwzględnieniu dodatkowego obciążenia od instalacji fotowoltaicznej suma obciążeń projektowanych nie przekroczy wartości obciążenia granicznego istniejącej konstrukcji.
  - Jeśli suma obliczeniowych obciążeń projektowanych przekroczy wartość obciążenia granicznego, należy skontaktować się z projektantem konstrukcji obiektu, w celu omówienia możliwości zastosowania odpowiednich wzmocnień konstrukcji nośnej dachu. W przypadku braku takiej możliwości lub niemożności zastosowania wzmocnień konstrukcji należy odstąpić od procesu inwestycyjnego.
- II. Konstrukcja jest przeznaczona do montażu na dachach płaskich (Nachylenie do 5°)
- III. Przed rozpoczęciem montażu należy przeprowadzić inwentaryzację dachu wraz z weryfikacją stanu zastanego powierzchni. Należy zgromadzić informację o rodzaju zastosowanego poszycia dachu i jego wieku.



## Dobór balastu

Dane dla strefy wiatrowej: **I**



Przyjęta waga jednego bloczka balastowego: **23kg**

Rekomendowana ilość bloczków balastowych dla jednej podpory		
Układ paneli	Miejsce podpory w rzędzie	
	Skrajne	Środek
Poziom	2 szt.	4 szt.
Pion	2 szt.	4 szt.

## Wymagane narzędzia i materiały do montażu

### I. Potrzebne narzędzia:

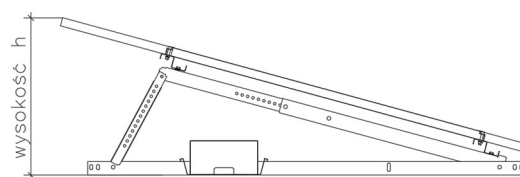
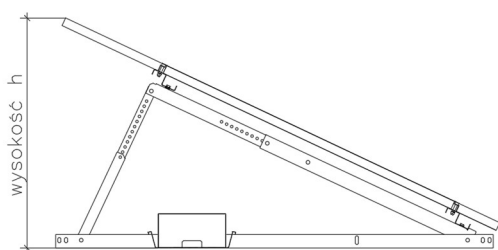
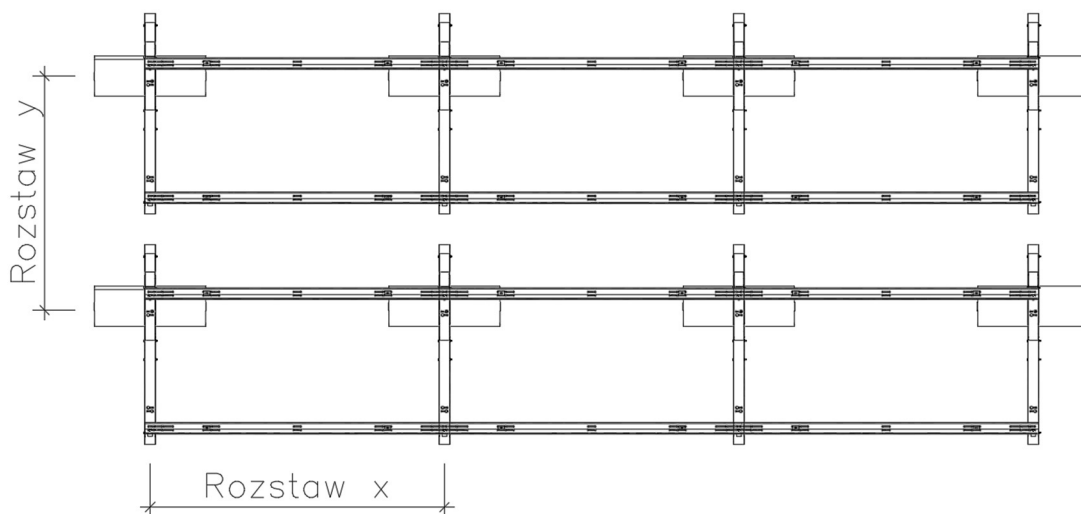
- Marker lub inny pisak umożliwiający znakowanie na macie
- Narzędzia miernicze (miarka, taśma miernicza, miernik elektroniczny)
- Narzędzia do połączeń śrubowych:
  - Klucz płaski w rozmiarze 17
  - Klucz płaski w rozmiarze 13
  - Klucz imbusowy w rozmiarze 6
  - Zakrętarka z kompletem bitów

### TABELA MOMENTÓW DOKRĘCENIA ŚRUB

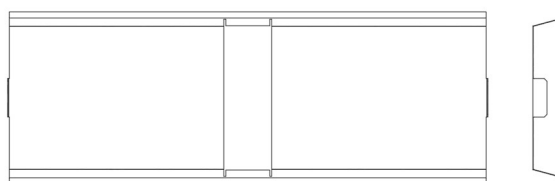
Wielkość i rodzaj śruby		Moment dokręcenia [Nm]
M8 A2-70	Krok 1	15
M10 TZN kl.8.8	Krok 1	30
	Krok 2	55
M12 TZN kl.8.8	Krok 1	50
	Krok 2	100

Zakazuje się używania zakrętarek udarowych do dokręcania śrub. Dokręcanie wykonywać w sposób kontrolowany

## Rozmieszczenie konstrukcji na dachu

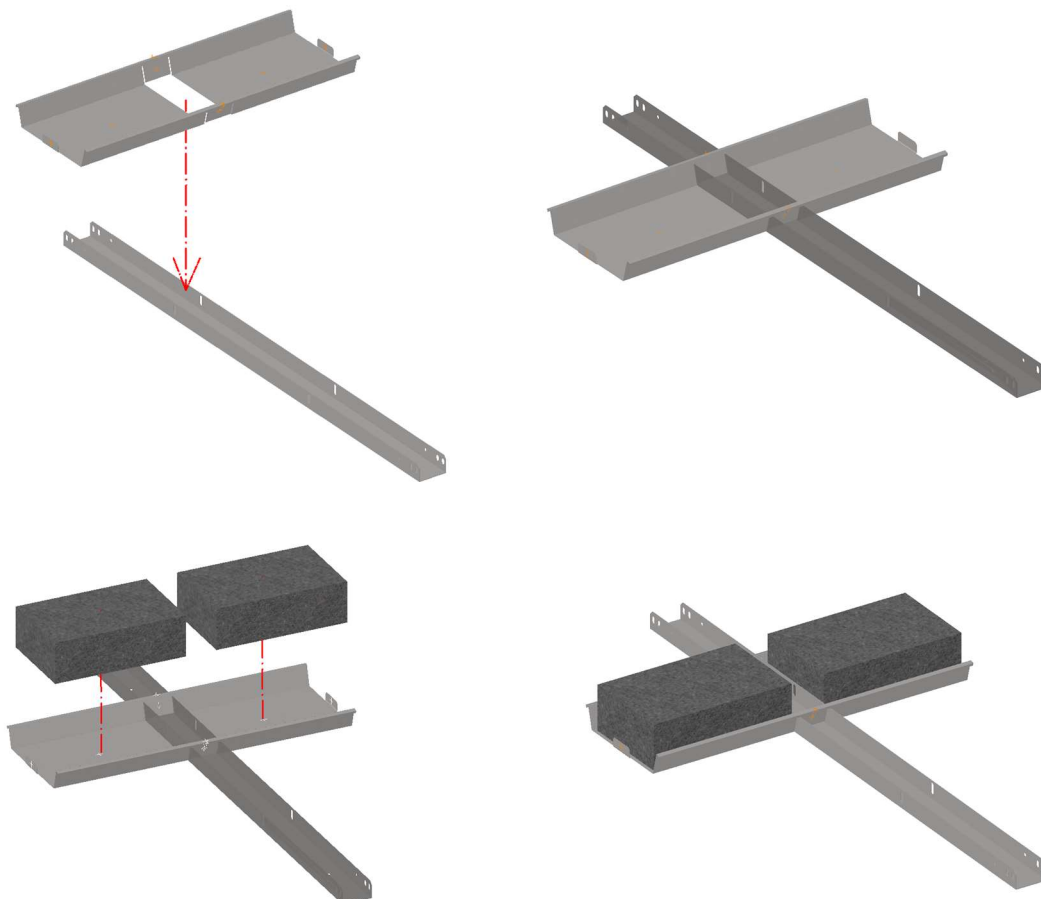


## Podstawy balastowe



## Etap 1. Montaż podstawy do podstawy balastowej

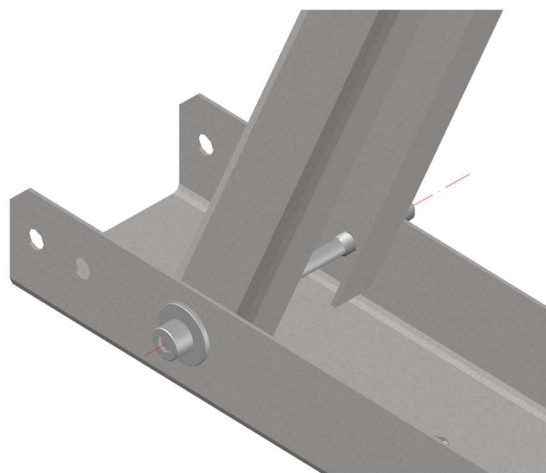
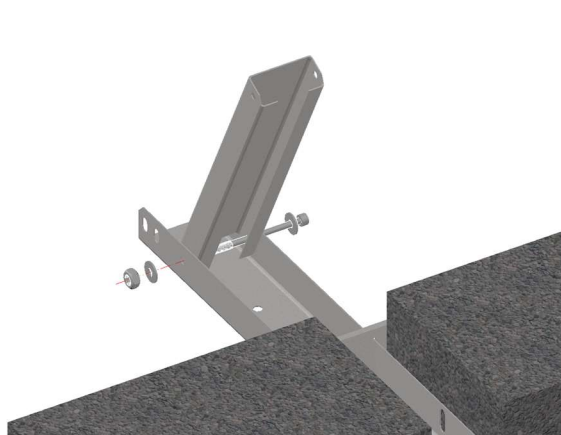
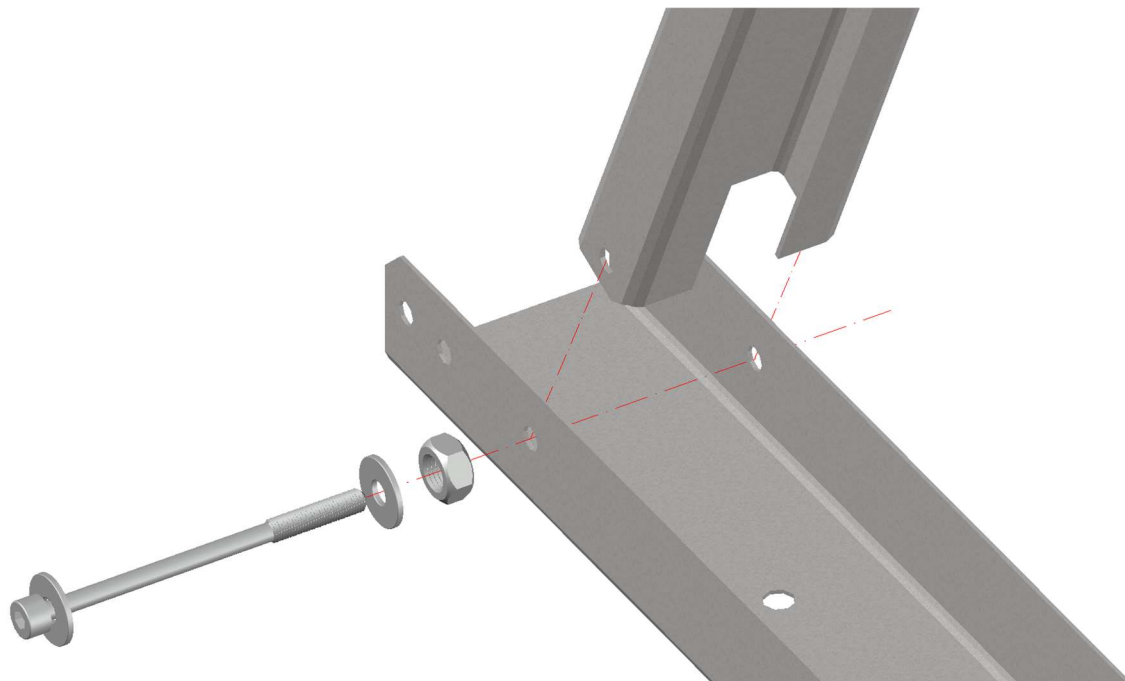
W pierwszym kroku należy rozłożyć podstawy trójkątów (6) na dachu zgodnie z planowanym rozmieszczeniem trójkątów konstrukcyjnych. W drugim kroku należy na podstawy trójkątów nałożyć podstawy balastowe (5) i obciążyć je odpowiednią liczbą bloczków balastowych. Dopuszcza się możliwość obciążenia konstrukcji bloczkami balastowymi po zmontowaniu pełnego trójkąta konstrukcyjnego, lecz przed montażem płatwi lub modułów, aby możliwe było ułożenie bloczków podstawie.





## Etap 2. Montaż dolnego teleskopu – krótki bok

Po zamocowaniu podstawy (6) należy przystąpić do montażu dolnego teleskopu trójkąta konstrukcyjnego (2).



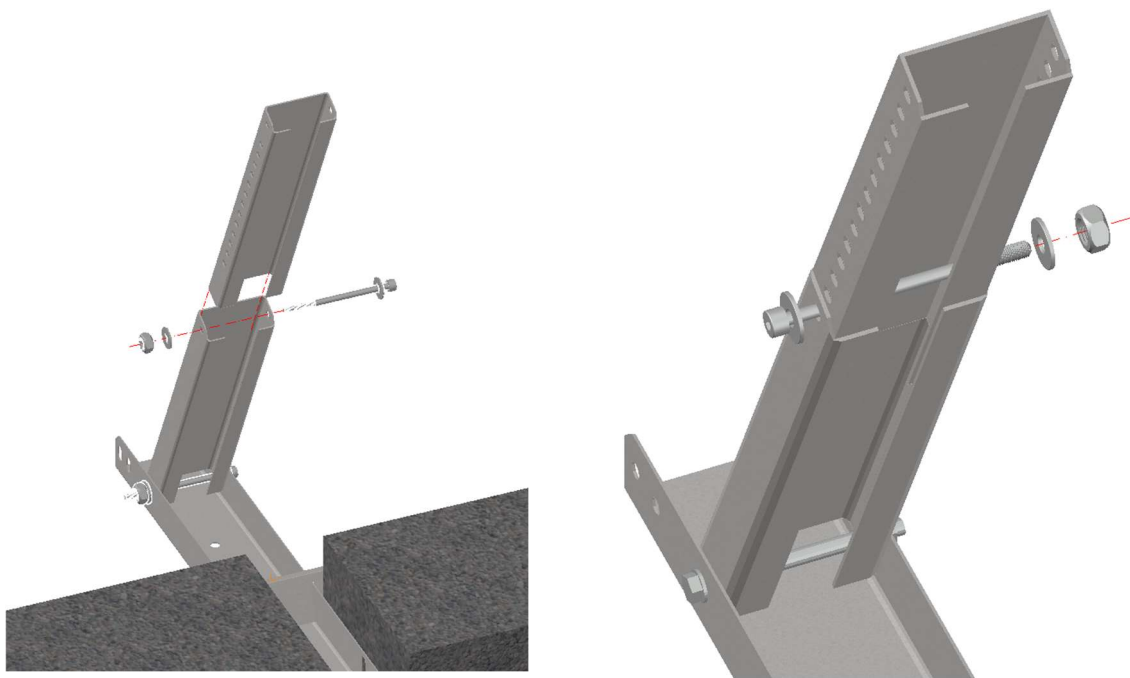
### Zestaw montażowy

- |                             |     |                                    |
|-----------------------------|-----|------------------------------------|
| • 1x śruba M8/100 A2 DIN912 | lub | • 1x śruba M8/97 kl.8.8 TZN DIN931 |
| • 2x podkładka M8 A2 DIN125 | lub | • 2x podkładka M8 TZN DIN125       |
| • 1x nakrętka M8 A2 DIN985  | lub | • 1x nakrętka M8 kl.8 TZN DIN934   |

\* Na rysunkach pokazano wyłącznie śruby M8/100 A2 DIN912.

## Etap 3. Montaż górnego teleskopu – krótki bok

Po zamocowaniu dolnego teleskopu (2) należy przystąpić do montażu górnego teleskopu (1). Górny teleskop posiada otworowanie pozwalające na regulację kąta nachylenia konstrukcji. Regulacja kąta jest możliwa w kroku o 1 stopień w zakresie od 15° do 25°.



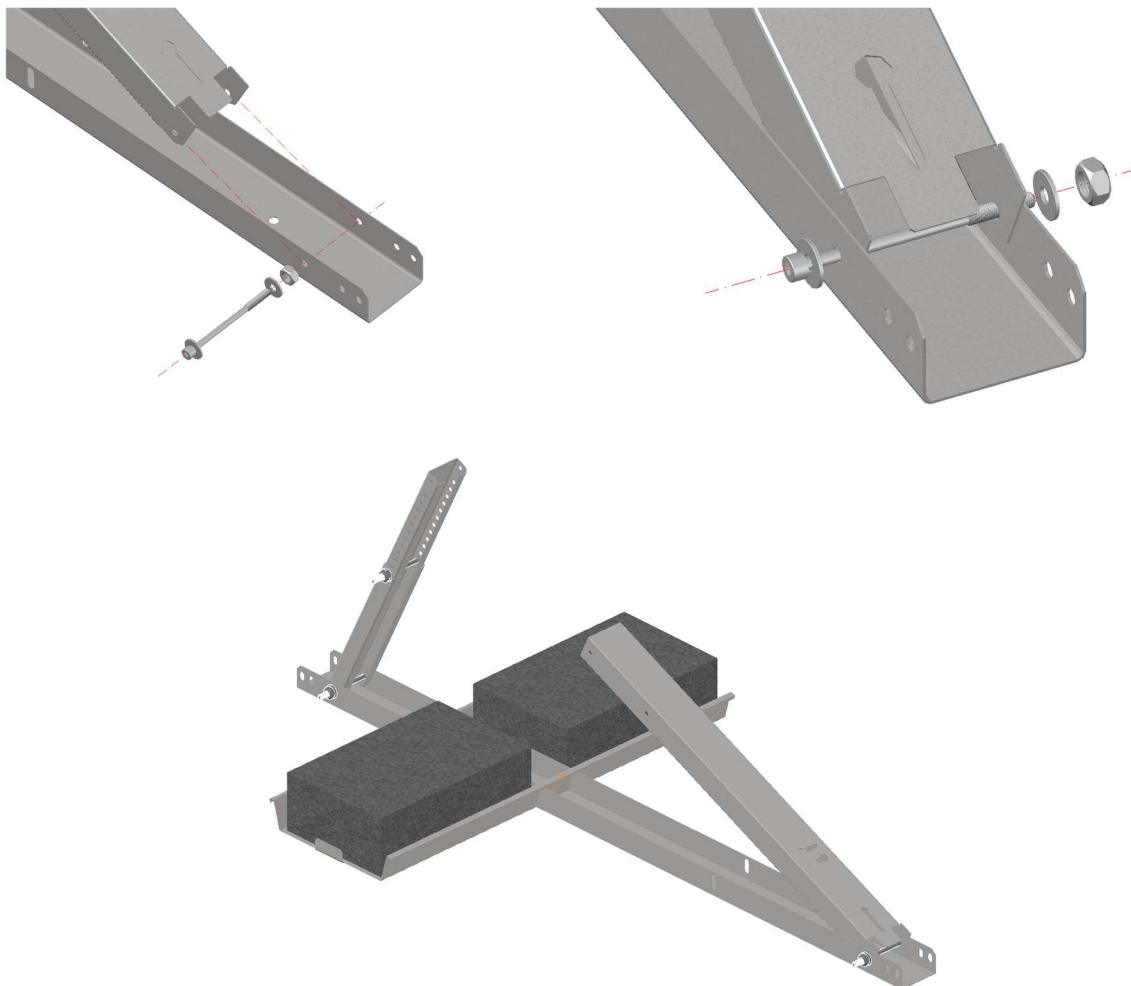
### Zestaw montażowy

- |                             |     |                                    |
|-----------------------------|-----|------------------------------------|
| • 1x śruba M8/100 A2 DIN912 | lub | • 1x śruba M8/97 kl.8.8 TZN DIN931 |
| • 2x podkładka M8 A2 DIN125 | lub | • 2x podkładka M8 TZN DIN125       |
| • 1x nakrętka M8 A2 DIN985  | lub | • 1x nakrętka M8 kl.8 TZN DIN934   |

\* Na rysunkach pokazano wyłącznie śruby M8/100 A2 DIN912.

## Etap 4. Montaż dolnego teleskopu – długi bok

Po zakończeniu montażu jednego z boków należy przystąpić do montażu dolnego teleskopu długiego boku (4).



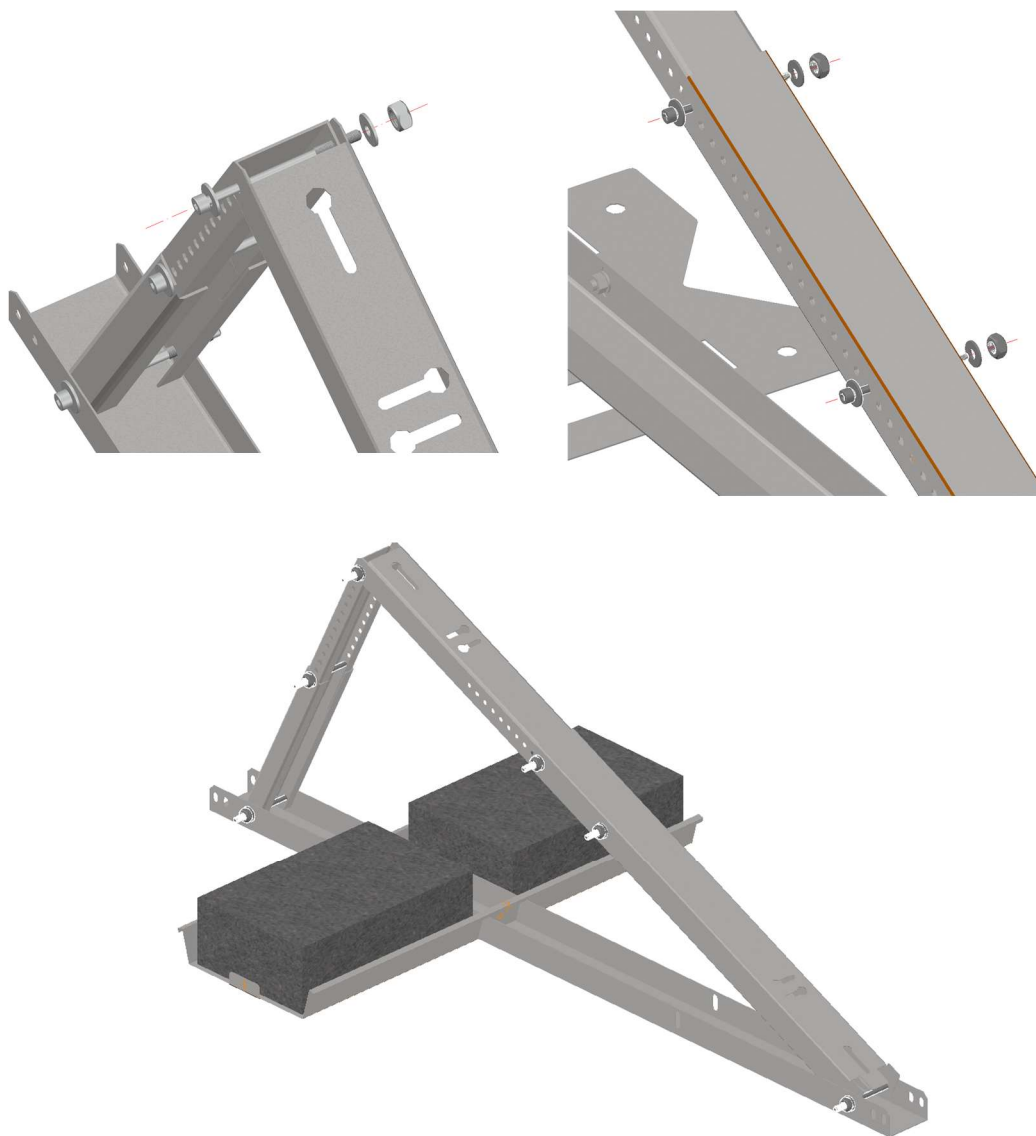
### Zestaw montażowy

- |                             |     |                                    |
|-----------------------------|-----|------------------------------------|
| • 1x śruba M8/100 A2 DIN912 | lub | • 1x śruba M8/97 kl.8.8 TZN DIN931 |
| • 2x podkładka M8 A2 DIN125 | lub | • 2x podkładka M8 TZN DIN125       |
| • 1x nakrętka M8 A2 DIN985  | lub | • 1x nakrętka M8 kl.8 TZN DIN934   |

\* Na rysunkach pokazano wyłącznie śruby M8/100 A2 DIN912.

## Etap 5. Montaż górnego teleskopu – długi bok

Po zamontowaniu dolnego teleskopu (4) należy przystąpić do montażu górnego teleskopu (3). Teleskop z elementem nr 4 należy połączyć dwoma śrubami M8/100 umiejscowionymi w skrajnych otworach, natomiast z elementem nr 1 należy go łączyć poprzez jedną śrubę M8/100.

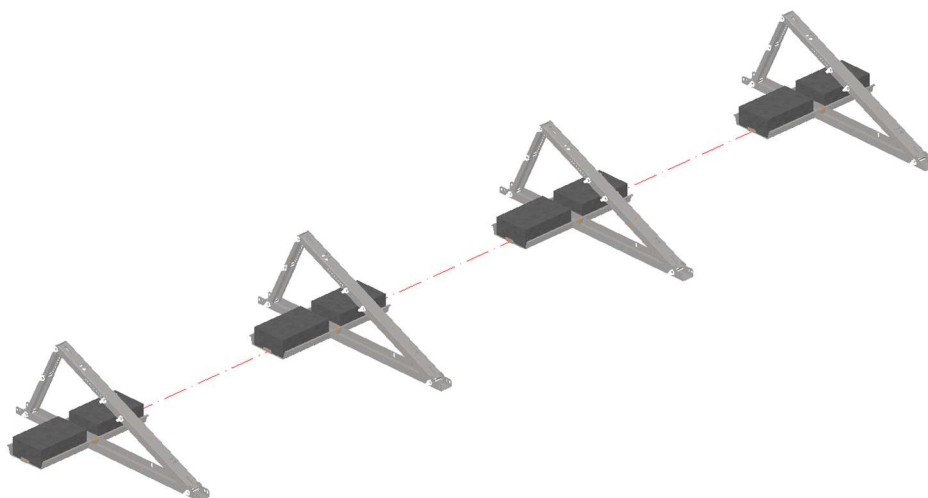


### Zestaw montażowy

- |                             |     |                                    |
|-----------------------------|-----|------------------------------------|
| • 3x śruba M8/100 A2 DIN912 | lub | • 3x śruba M8/97 kl.8.8 TZN DIN931 |
| • 6x podkładka M8 A2 DIN125 | lub | • 6x podkładka M8 TZN DIN125       |
| • 3x nakrętka M8 A2 DIN985  | lub | • 3x nakrętka M8 kl.8 TZN DIN934   |

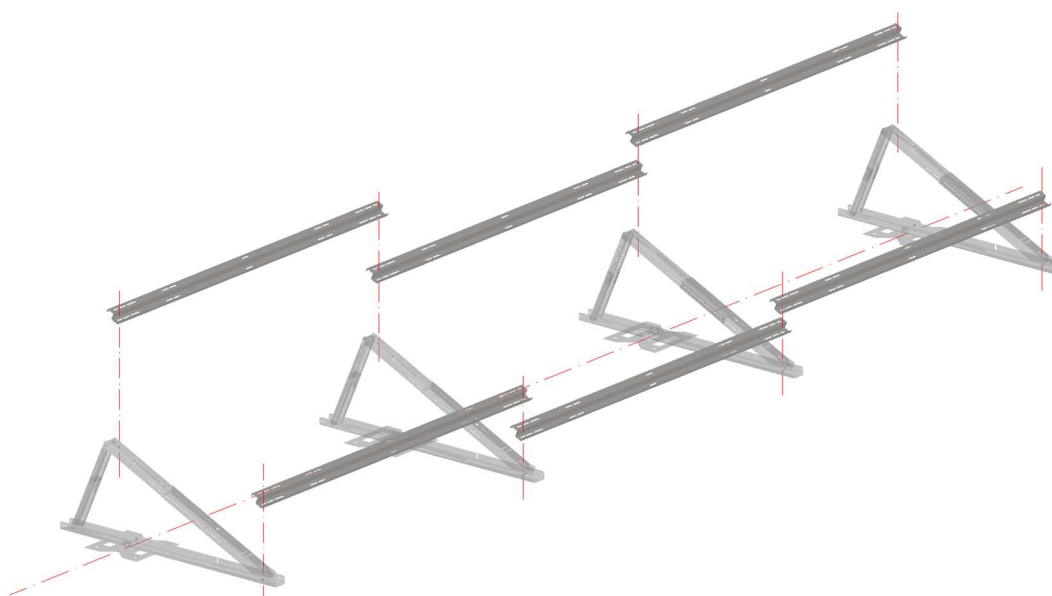
\* Na rysunkach pokazano wyłącznie śruby M8/100 A2 DIN912

## Widok 4 zmontowanych trójkątów



### Etap 6. Montaż płatwi

W przypadku wymaganego montażu paneli fotowoltaicznych na ich dłuższym boku niezbędne jest zamontowanie do konstrukcji płatwi. Sposób montażu w krokach pokazany na kolejnych ilustracjach. Płatwie łączone są przy użyciu śrub M8/20. Aby montaż przebiegł prawidłowo, płatwie należy dokręcać w dwóch krokach. Przed maksymalnym dokręceniem należy sprawdzić poprawność geometrii układu i dopiero po poprawnym ustawieniu konstrukcji należy śruby dokręcić z docelowym momentem dokręcenia. Płatwie są przekroju zetowego, dzięki czemu możliwe jest łączenie na zakład i dostosowanie ich długości.

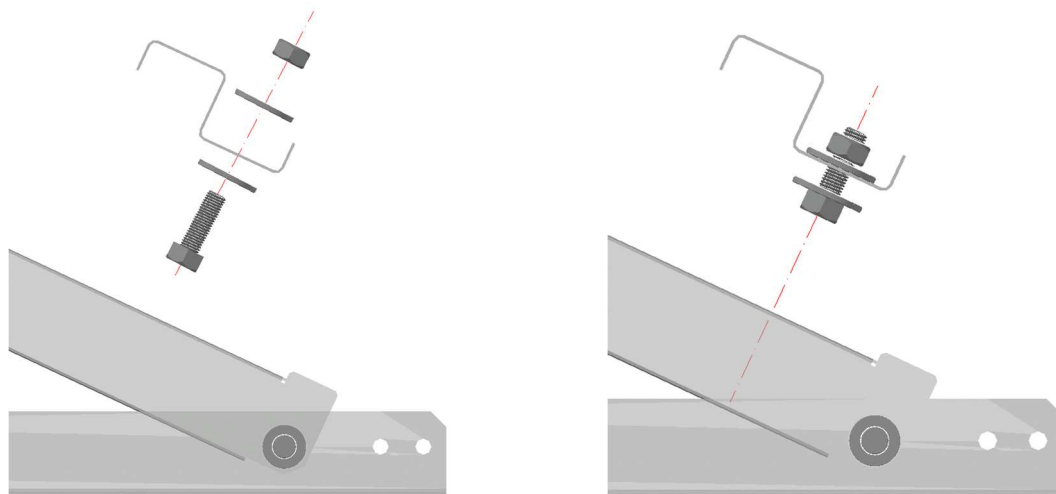


Rys. Schemat poglądowy

W celu ułatwienia montażu na długim boku trójkąta konstrukcyjnego zastosowano otworowanie „kluczykowe” pozwala ono na luźne zakręcenie śruby na płatwi następnie przełożenie jej przez otwór kluczykowy, i dokręcenie.

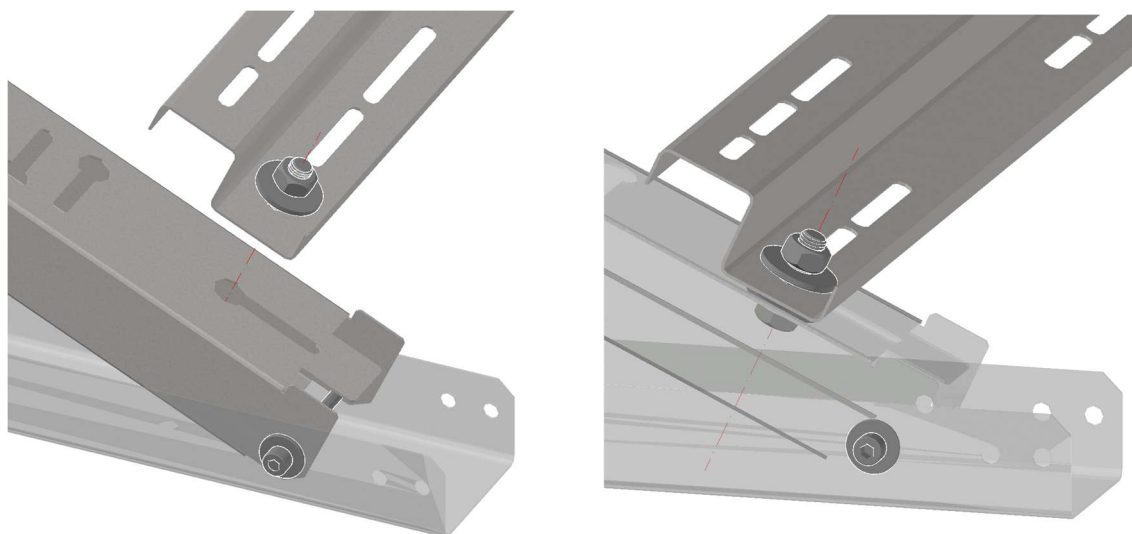
## Krok 1

Luźne zakręcenie śruby na płatwi.



## Krok 2

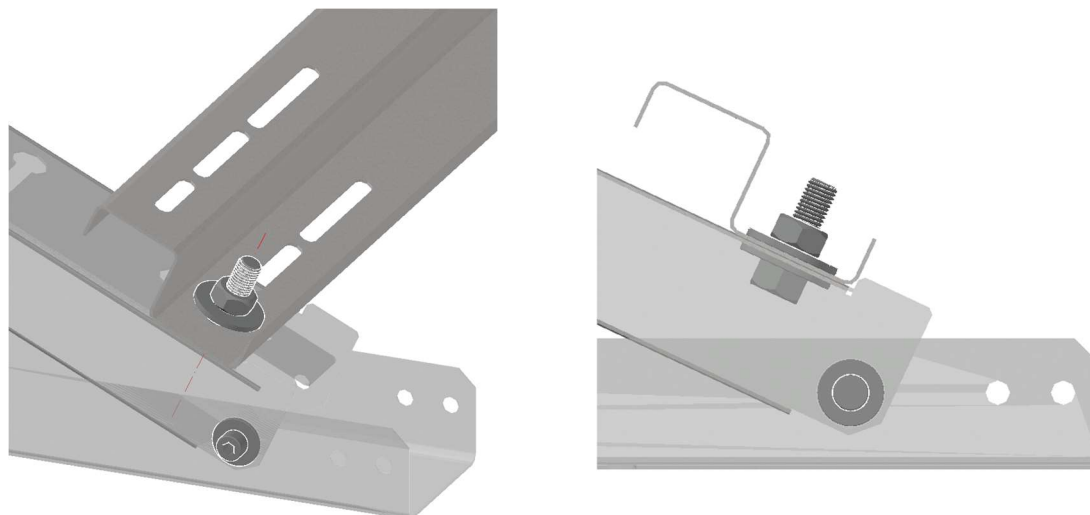
Umieszczenie płatwi w otworze kluczykowym.



### Krok 3

Przemieszczenie płatwi w dół wzdłuż otworu i dokręcenie śruby.

Montaż płatwi do skrajnego trójkąta konstrukcyjnego.

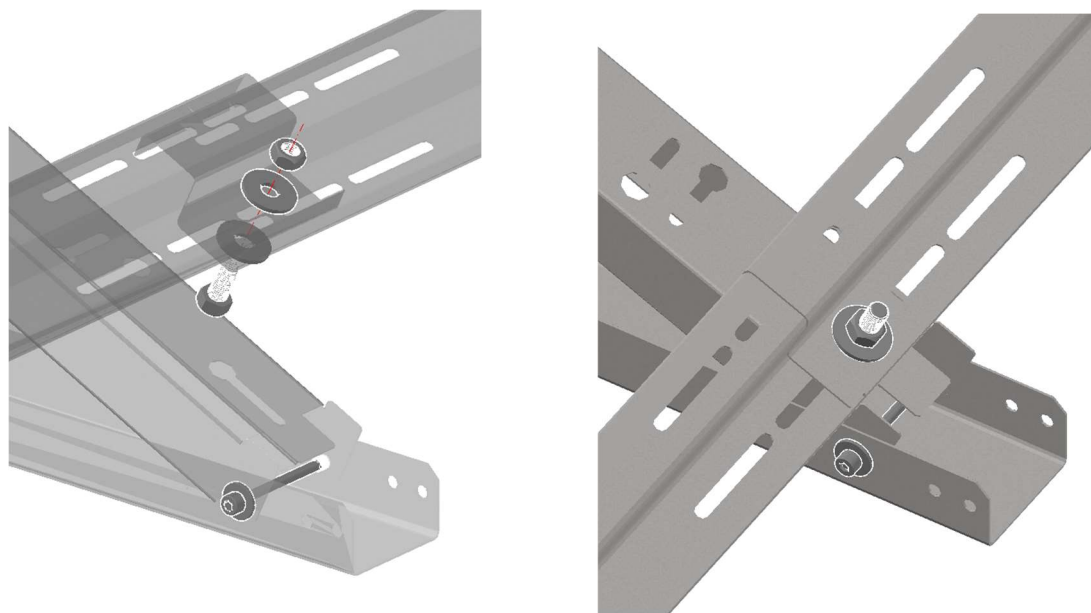


**Zestaw montażowy**

- śruba M8/20 A2 DIN933
- 2x podkładka M8 A2 DIN125
- nakrętka M8 A2 DIN934

Montaż płatwi do wewnętrznego trójkąta konstrukcyjnego.

Łączenie płatwi na zakład:



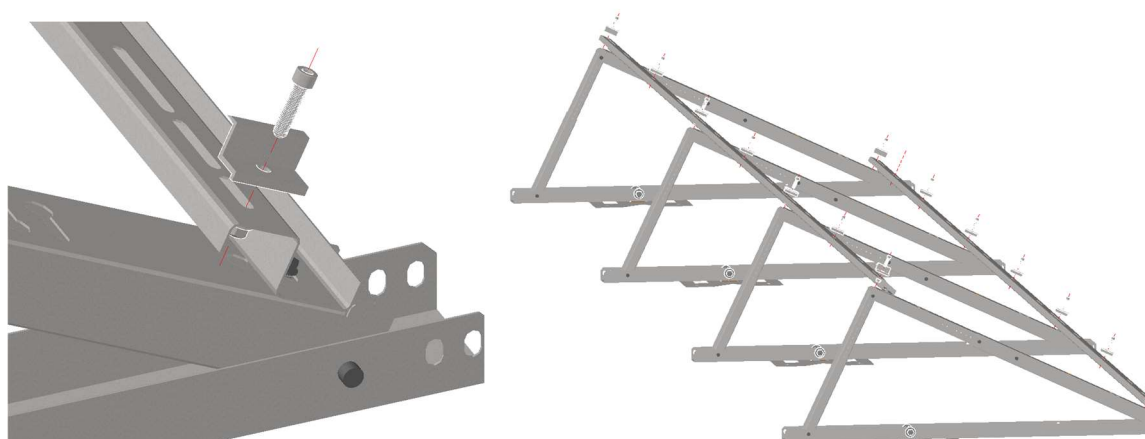
**Zestaw montażowy**

- śruba M8/20 A2 DIN933
- 2x podkładka M8 A2 DIN125
- nakrętka M8 A2 DIN934

## Etap 7. Wstępny montaż klem

Wstępne mocowanie klem do płatywi:

- Klemy należy przymocować do płatywi przy użyciu śrub imbusowych M8/35 + nakrętka kołnierkowa M8
- Długość śrub imbusowych M8 oraz rozstaw klem na płatywiach należy dostosować do wytycznych producenta paneli fotowoltaicznych.
- Na wstępnym montażu klemy powinny zwisać swobodnie  
**Nie dokręcać klem do płatywi przed zamontowaniem paneli!**



## Etap 8. Montaż modułów fotowoltaicznych

### Kluczowy etap!

**Należy odpowiednio mocno dokręcić klemy!**

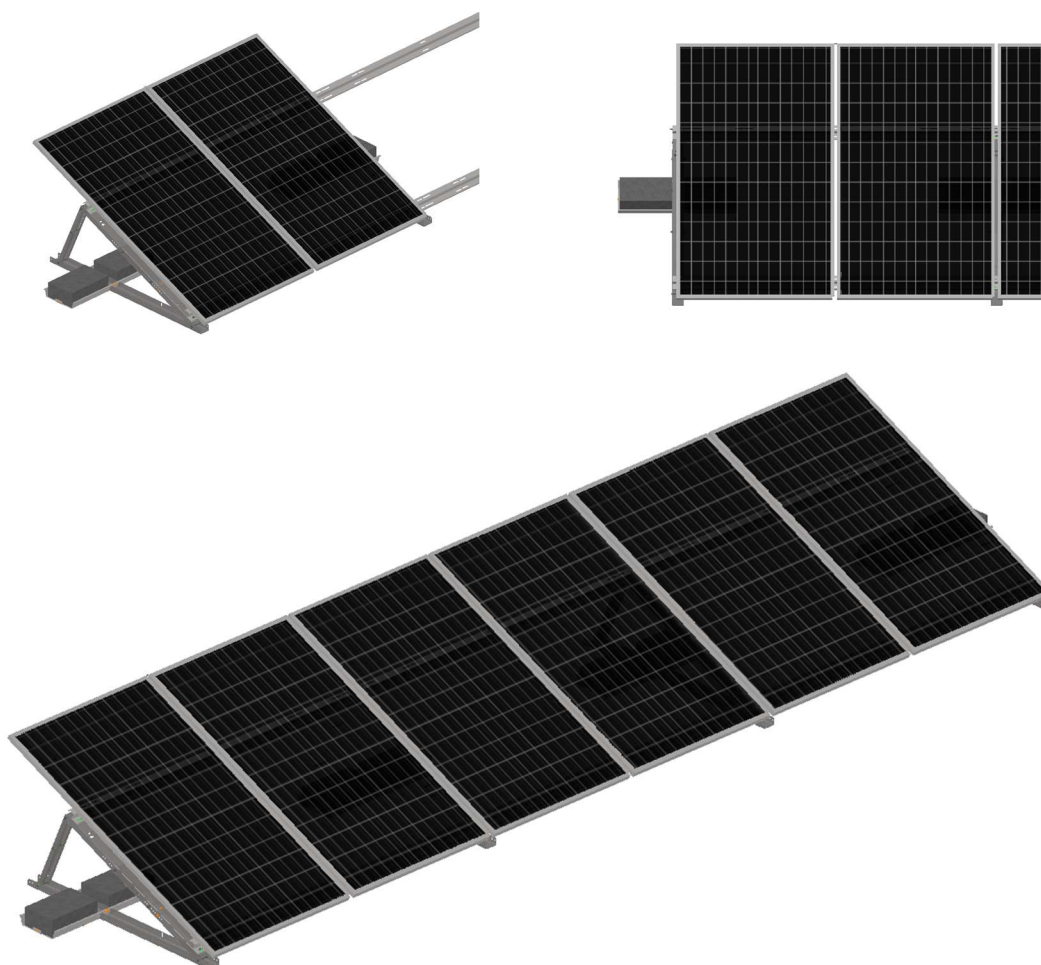
**Jeśli dokręcenie klem będzie zbyt słabe spowoduje to osunięcie lub oderwanie się paneli od konstrukcji. Jeśli dokręcenie klem będzie zbyt mocne może spowodować uszkodzenie panelu.**

Moment dokręcenia połączenia klem przy użyciu śrub imbusowych M8 powinien być zgodny z kartą katalogową modułu PV. Wartość momentu jest zróżnicowana i zależy od producenta. Zazwyczaj moment dokręcenia śruby wynosi ok. 15 Nm.

**RBT Solar nie ponosi odpowiedzialności za uszkodzenia panelu powstałe wskutek montażu niezgodnego z parametrami podanymi w karcie charakterystyki zastosowanego modułu PV.**

Panele należy umieścić na konstrukcji a następnie dokręcić klemy mając na uwadze wytyczne producenta modułu PV, co do rozstawu klem oraz minimalnego wymaganego odstępu pomiędzy kolejnymi panelami.





Ze względu na możliwość występowania na dachu nierówności spowodowanych np. koniecznością odprowadzenia z dachu wody deszczowej, zaleca się zaplanowanie rozłożenia konstrukcji na dachu, tak aby zachować ciągłość podparcia konstrukcji na całej długości podstawy konstrukcji trójkąta. **W przypadku zaobserwowania szczelin powstałych pomiędzy poszyciem dachu a konstrukcją trójkąta należy te szczeliny wyklinować membraną lub kawałkiem papy.**

## Praca konstrukcji

W przypadku konstrukcji balastowej i silnych podmuchów wiatru konieczne jest zapewnienie amortyzacji między konstrukcją a powierzchnią dachu poprzez podklejenie od spodu podstawy trójkąta i podstawy balastowej taśmy wibroizolacyjnej.

## UWAGI FORMALNE

Nieodłączną częścią niniejszej instrukcji montażu są ogólne warunki sprzedaży (OWS) oraz ogólne warunki gwarancji (OWG) określające stosunek między RBT Solar Sp. z o.o. a klientem.

RBT SOLAR Sp. z o.o. ze względu na ciągłe doskonalenie oferowanych produktów, w tym m.in. poprzez wprowadzanie do procesu technologicznego nowych, coraz lepszych rozwiązań materiałowych zastrzega sobie możliwości wprowadzania zmian do niniejszej instrukcji. Z tych względów RBT SOLAR Sp. z o.o. informuje, że w każdym przypadku jedynym dokumentem, który w sposób wiążący określa sposób oraz technologię montażu poszczególnych elementów systemu jest projekt wykonawczy, który może zostać przez RBT SOLAR Sp. z o.o. sporządzony na zlecenie Klienta. Zachęcamy do skorzystania z tej możliwości w każdym przypadku. Jedynie w ten sposób możliwy jest zapewnienie, aby dobór poszczególnych elementów systemu, w tym również sposobu ich montażu, spełniał nie tylko oczekiwania Klienta, lecz przede wszystkim, aby był dostosowany do warunków panujących w miejscu ich montażu, uwzględniając takie elementy jak m.in. właściwości podłoża, na którym dojdzie do posadowienia konstrukcji, wysokość posadowienia konstrukcji, ekspozycji konstrukcji na negatywne warunki atmosferyczne w tym na wiatr lub obciążenie śniegiem itp.

# Nasi przedstawiciele



REGION ↘

KONTAKT ↘

Zachodniopomorskie, Pomorskie,  
Kujawsko-Pomorskie, Lubuskie  
Wielkopolskie

Sebastian Jędraszek  
+48 724 651 405  
sebastian.jedraszek@rbtsolar.com

Podlaskie, Warmińsko-Mazurskie,  
Mazowieckie, Łódzkie

Adrian Ochenkowski  
+48 724 270 337  
adrian.ochenkowski@rbtsolar.com

Dolnośląskie, Śląskie,  
Opolskie, Czechy

Tomasz Juszczyk  
+48 724 270 305  
tomasz.juszczyk@rbtsolar.com

Małopolskie, Podkarpackie,  
Lubelskie, Świętokrzyskie

Radosław Mazurek  
+48 885 582 057  
radoslaw.mazurek@rbtsolar.com

Litwa, Łotwa, Estonia

Andrejus Krutko  
+370 684 19934  
andrejus.krutko@rbtsolar.com

Pozostałe kraje

Dana Kushel  
+48 724 652 204  
dana.kushel@rbtsolar.com

**rbt**<sup>®</sup>solar

JESTEŚMY CZĘŚCIĄ GRUPA/rexbud

KONTAKT

+48 724 425 200

biuro@rbtsolar.com  
rbtsolar.com

ZAKŁAD PRODUKCYJNY

ul. A. Struga 14  
95-100 Zgierz  
Polska  
NIP 732 221 39 23